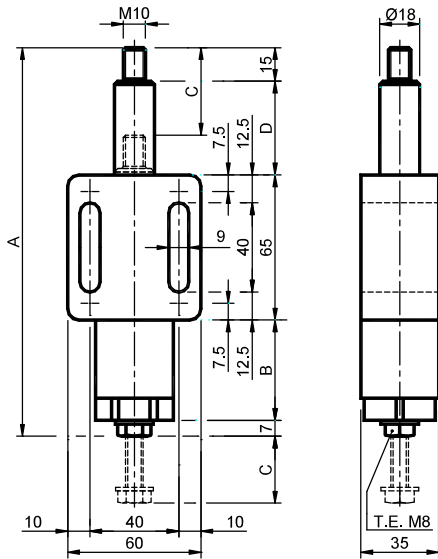


TEN BLOC упругий пружинный элемент «однаправленный» – тип: **TBB**
TEN BLOC Elastic spring Element “One-directional” – Type: **TBB**



МАТЕРИАЛЫ: корпус из алюминия с втулкой из латуни. Стойка, крышка, цилиндры и пружина изготовлены из стали.

ОБРАБОТКА: алюминий подвергнут пескоструйной обработке, компоненты из оцинкованной стали, необработанная пружина с консистентной смазкой.

ИСПОЛЬЗОВАНИЕ: «однаправленный» упругий пружинный элемент. Компенсация провисания цепи или ремня происходит автоматически за счет действия пружины. Слово «однаправленный» означает, что стойка действует только как толкатель и не может свободно вдвигаться.

C: Перемещение натяжителя.

MATERIALS Body made of aluminium with brushing made of brass.

Column, cap, cylinders and spring made of steel.

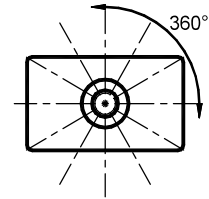
TREATMENTS Sandblasted aluminium, components made of galvanized steel, greased raw spring.

USE Elastic spring Element “one-directional”. The recover of chain- or belt- slack takes place automatically through the spring action. The word “one-directional” means that the column has a movement only in thrust and it isn’t free to reenter.

C: Tensioner travel.



| Тип Type | Код. № | A | B | C | D | Усилие, Н | Вес в кг |
|-------------|----------|-----|-----|----|----|------------|-------------|
| TBB 10 | TB013080 | 145 | 28 | 30 | 30 | 30 ÷ 100 | 0.57 |
| TBB 20 | TB013081 | 145 | 28 | 30 | 30 | 60 ÷ 170 | 0.57 |
| TBB 30 | TB013082 | 145 | 28 | 30 | 30 | 90 ÷ 250 | 0.57 |
| TBB 40 | TB013083 | 162 | 45 | 30 | 30 | 100 ÷ 400 | 0.63 |
| TBB 50 | TB013084 | 187 | 70 | 30 | 30 | 180 ÷ 700 | 0.75 |
| TBB 60 | TB013085 | 227 | 98 | 42 | 42 | 220 ÷ 1000 | 0.90 |
| TBB 70 | TB013086 | 249 | 120 | 40 | 42 | 340 ÷ 1500 | 1.10 |
| TBB 80 | TB013087 | 257 | 128 | 42 | 42 | 400 ÷ 2000 | 1.15 |
| TBB 90 | TB013088 | 299 | 170 | 42 | 42 | 500 ÷ 2500 | 1.35 |



Стойка **МОЖЕТ** вращаться вокруг собственной оси на 360°, что позволяет регулировать комплект натяжителя цепи.

The column **HAS** the possibility to rotate on its own axis to allow an adjustment on the 360° of the contrast kit.

