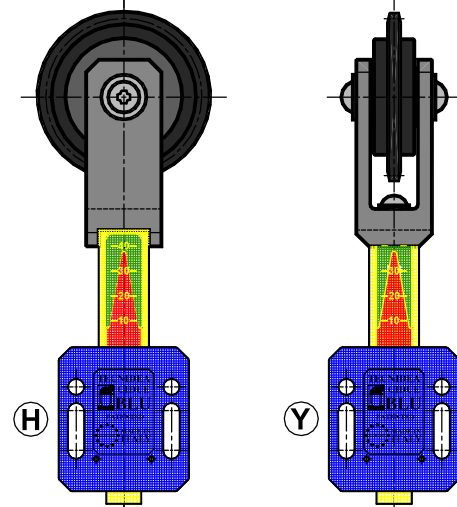


Plastic idler sprocket wheelset with national bearing – Type: FC

Пластмассовая промежуточная звездочка с национальным подшипником – Тип: FC



Assembly solutions / Варианты монтажа:



KIT Positioning / Позиционирование KIT

MATERIALS Fork is made of aluminium. Plastic crown installed on an enlarged bearings. Pin is made in plastic.

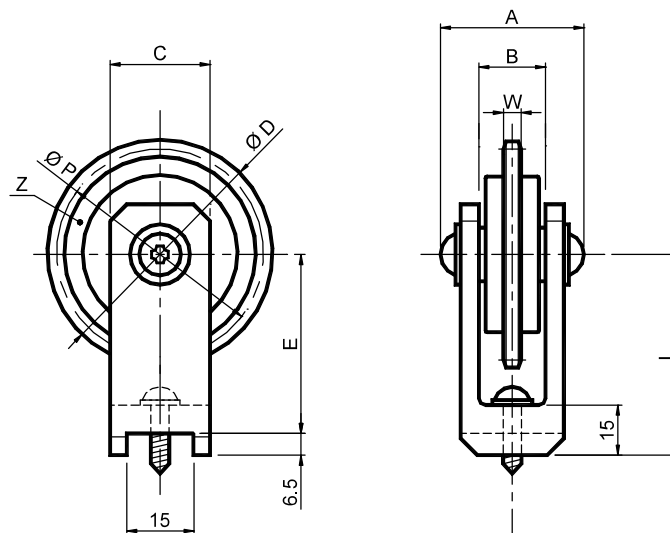
TREATMENTS Fork made of sandblasted aluminium. Stainless steel bolts.

USE Please specify the positioning (H or Y), otherwise it will be supplied with H execution.

Operating speed ≤ 60 m/min.

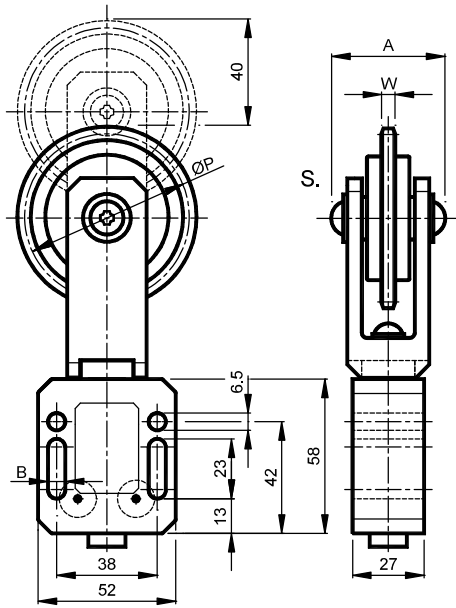
Operating temperature $\leq 70^\circ\text{C}$.

МАТЕРИАЛЫ Вилка изготовлена из алюминия. Пластмассовая звездочка установлена на увеличенных подшипниках. Штифт выполнен из пластмассы.
ОБРАБОТКА Вилка из алюминия с пескоструйной обработкой. Болты из нержавеющей стали.
ИСПОЛЬЗОВАНИЕ Укажите расположение (H или Y), иначе будет поставлено исполнение H.
Рабочая скорость ≤ 60 м/мин.
Рабочая температура $\leq 70^\circ\text{C}$.



Type Тип	Cod. N°	Chain Цепь	Size Размер	Z	A	B	C	ØD	E	L	ØP	W	Weight Вес in [kg]
FC 10-1	BL010250	06-B1	10	21	42	19	30	68,0	53,5	60	63,90	5,3	0,10
FC 20-1	BL010250	06-B1	20	21	42	19	30	68,0	53,5	60	63,90	5,3	0,10
FC 20-2	BL010252	08-B1	20	18	42	19	30	77,8	53,5	60	73,14	7,2	0,18
FC 30-2	BL010252	08-B1	30	18	42	19	30	77,8	53,5	60	73,14	7,2	0,18
FC 20-3	BL010254	10-B1	20	17	47	19	30	93,0	63,5	70	86,39	9,1	0,30
FC 30-3	BL010254	10-B1	30	17	47	19	30	93,0	63,5	70	86,39	9,1	0,30

Type: **BL6ZFC – BL6XFC** / Тип: **BL6ZFC – BL6XFC**



Tensioners are made by BL elastic element and FC sprocket. Tensioners BLFC are available with zinc plated springs or with stainless steel springs; load values are indicated on pag. I-13. The travel is 40 mm.

Натяжители выполнены из упругого элемента BL и звездочки FC. Натяжители BLFC доступны с оцинкованными пружинами или пружинами из нержавеющей стали; значения нагрузки указаны на стр. I-13. Ход - 40 мм.

		Zinc plated springs / Пружины из оцинкованной стали					Stainless steel springs / Пружины из нержавеющей стали						
Chain Цепь DIN 8187 ISO Штаг	Image of chain	BLZ+FC	BLZ	← FC →		BLX	BLX+FC						
		Image of BLZ+FC	Image of BLZ	A	B	ØP	W	Image of BLX	Image of BLX+FC				
06-B1	3/8"x7/32"	BL106ZFC1S	BL10-6Z	BL010010	FC1 S	BL010176	42	6,5	63,90	5,3	BL10-6X	BL010110	BL106XFC1S
06-B1	3/8"x7/32"	BL206ZFC1S	BL20-6Z	BL010020	FC1 S	BL010176	42	6,5	63,90	5,3	BL20-6X	BL010120	BL206XFC1S
08-B1	1/2"x5/16"	BL206ZFC2S	BL20-6Z	BL010020	FC2 S	BL010178	42	6,5	73,14	7,2	BL20-6X	BL010120	BL206XFC2S
08-B1	1/2"x5/16"	BL306ZFC2S	BL30-6Z	BL010030	FC2 S	BL010178	42	6,5	73,14	7,2	BL30-6X	BL010130	BL306XFC2S
10-B1	5/8"x3/8"	BL206ZFC3S	BL20-6Z	BL010020	FC3 S	BL010180	47	6,5	86,39	9,1	BL20-6X	BL010120	BL206XFC3S
10-B1	5/8"x3/8"	BL306ZFC3S	BL30-6Z	BL010030	FC3 S	BL010180	47	6,5	86,39	9,1	BL30-6X	BL010130	BL306XFC3S
06-B1	3/8"x7/32"	BL108ZFC1S	BL10-8Z	BL010013	FC1 S	BL010176	42	8,5	63,90	5,3	BL10-8X	BL010113	BL108XFC1S
06-B1	3/8"x7/32"	BL208ZFC1S	BL20-8Z	BL010023	FC1 S	BL010176	42	8,5	63,90	5,3	BL20-8X	BL010123	BL208XFC1S
08-B1	1/2"x5/16"	BL208ZFC2S	BL20-8Z	BL010023	FC2 S	BL010178	42	8,5	73,14	7,2	BL20-8X	BL010123	BL208XFC2S
08-B1	1/2"x5/16"	BL308ZFC2S	BL30-8Z	BL010033	FC2 S	BL010178	42	8,5	73,14	7,2	BL30-8X	BL010133	BL308XFC2S
10-B1	5/8"x3/8"	BL208ZFC3S	BL20-8Z	BL010023	FC3 S	BL010180	47	8,5	86,39	9,1	BL20-8X	BL010123	BL208XFC3S
10-B1	5/8"x3/8"	BL308ZFC3S	BL30-8Z	BL010033	FC3 S	BL010180	47	8,5	86,39	9,1	BL30-8X	BL010133	BL308XFC3S

Type: **BL8ZFC – BL8XFC** / Тип: **BL8ZFC – BL8XFC**