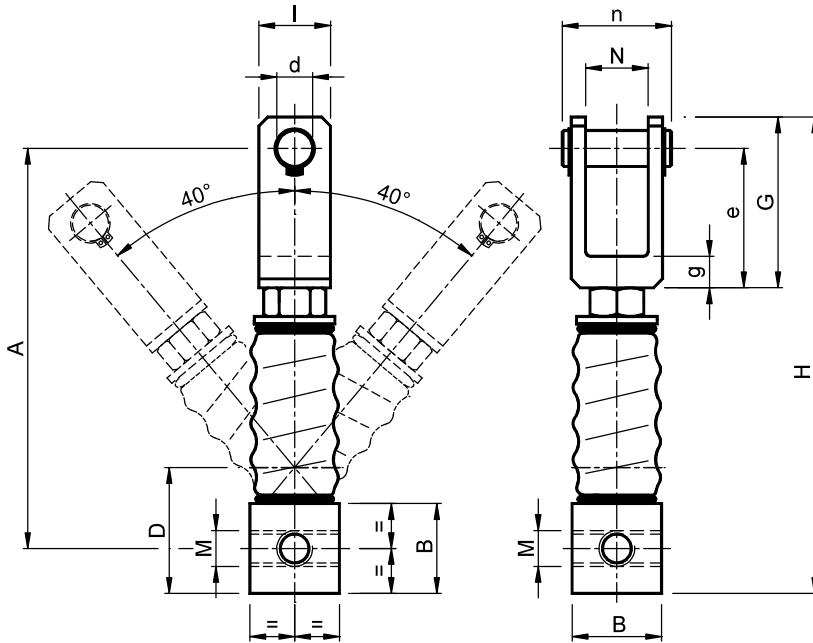


**ARCO упругие элементы – тип: AFG ( $\pm 40^\circ$ ) / Elastic Elements ARCO – Type: AFG ( $\pm 40^\circ$ )**



**МАТЕРИАЛЫ:** сталь. Покрывает чехол из изолирующей резины. Вилка может быть изготовлена из алюминия или стали.

**ОБРАБОТКА:** все стальные детали оцинкованы. Внутренняя пружина смазана маслом. Алюминиевая вилка подвергнута пескоструйной обработке, стальная вилка окрашена.

**ИСПОЛЬЗОВАНИЕ:** угол поворота  $\pm 40^\circ$ . Резиновый чехол защищает пружину от внешних воздействий и предотвращает скопление грязи внутри. Резина также должна поглощать колебания пружины и изолировать ее от других компонентов. Рабочая температура от  $-30^\circ\text{C}$  до  $+60^\circ\text{C}$ .

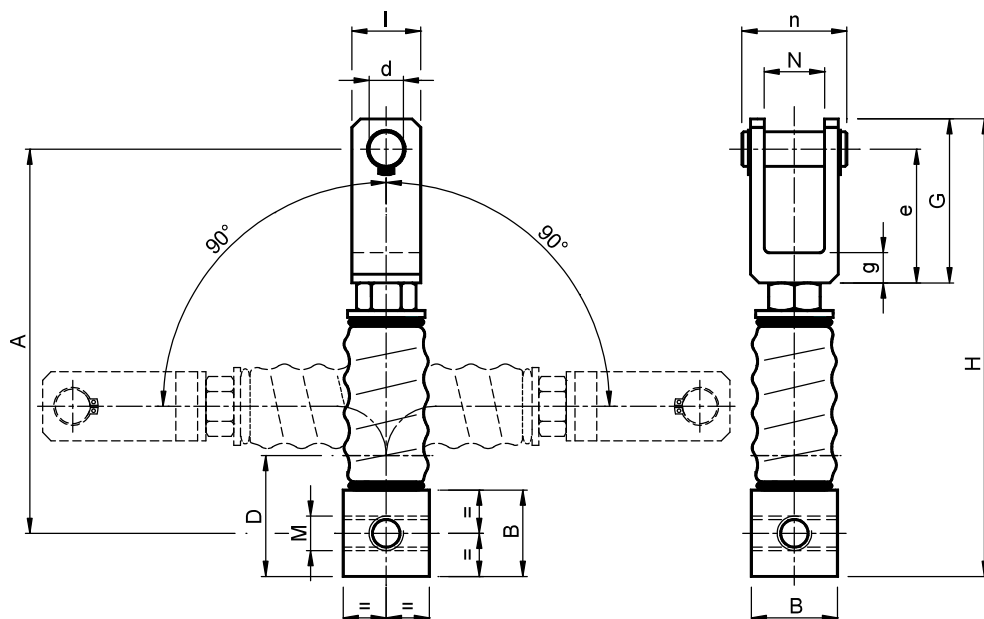
**MATERIALS** Steel. Covering gaiter in insulated rubber. The fork can be made of aluminium or steel.

**TREATMENTS** The steel parts are galvanized. The spring inside is raw oiled. The aluminium fork is sandblasted, the steel one is painted.

**USE** Rotating angle  $\pm 40^\circ$ . The rubber covering gaiter allows to protect the spring from external agents and avoids that dirt may accumulate inside. The rubber has also the duty of absorbing the vibrations of the spring and of isolating the same from the other components. Working temperature from  $-30^\circ\text{C}$  to  $+60^\circ\text{C}$ .

		$\pm 40^\circ$													
Тип Type	Код №	A	B	D	G	H	I	M	N	d	e	g	n	Усилие, Н $0^\circ \div 40^\circ$	Вес в кг
AFG 10 S	AR070142	116.5	25	35	75	144	30	M8	19	16	60	15	40	0 ÷ 60	0.33
AFG 10 D	AR070147	116.5	25	35	75	144	30	M8	37	16	60	15	60	0 ÷ 60	0.38
AFG 20 S	AR070152	139.5	25	35	75	167	30	M10	19	16	60	15	40	0 ÷ 100	0.39
AFG 20 D	AR070157	139.5	25	35	75	167	30	M10	37	16	60	15	60	0 ÷ 100	0.44
AFG 30 S	AR070162	139.5	25	35	75	167	30	M12	19	16	60	15	40	0 ÷ 190	0.39
AFG 30 D	AR070167	139.5	25	35	75	167	30	M12	37	16	60	15	60	0 ÷ 190	0.44
AFG 40 S	AR070172	177.5	35	50	85	210	30	M16	19	16	70	15	45	0 ÷ 500	0.83
AFG 40 D	AR070177	177.5	35	50	85	210	30	M16	37	16	70	15	65	0 ÷ 500	0.89
AFG 50 S	AR070182	222.5	50	70	95	265	40	M20	19	20	77.5	17.5	45	0 ÷ 1100	2.64
AFG 50 D	AR070187	222.5	50	70	95	265	40	M20	51	20	77.5	17.5	77	0 ÷ 1100	3.22
AFG 60 S	AR070192	290	70	95	125	345	50	M24	34	20	105	20	60	0 ÷ 1800	6.92
AFG 60 D	AR070197	290	70	95	125	345	50	M24	85	20	105	20	115	0 ÷ 1800	7.40

**ARCO упругие элементы – тип: AFGN ( $\pm 90^\circ$ ) / Elastic Elements ARCO – Type: AFGN ( $\pm 90^\circ$ )**



**МАТЕРИАЛЫ:** сталь. Покрывает чехол из изолирующей резины. Вилка может быть изготовлена из алюминия или стали.  
**ОБРАБОТКА:** все стальные детали оцинкованы. Внутренняя пружина смазана маслом. Алюминиевая вилка подвергнута пескоструйной обработке, стальная вилка окрашена.  
**ИСПОЛЬЗОВАНИЕ:** угол поворота  $\pm 90^\circ$ . Резиновый чехол защищает пружину от внешних воздействий и предотвращает скопление грязи внутри.  
 Резина также должна поглощать колебания пружины и изолировать ее от других компонентов.  
 Рабочая температура от  $-30^\circ\text{C}$  до  $+60^\circ\text{C}$ .

**MATERIALS** Steel. Covering gaiter in insulated rubber. The fork can be made of aluminium or steel.  
**TREATMENTS** The steel parts are galvanized. The spring inside is raw oiled. The aluminium fork is sandblasted, the steel one is painted.  
**USE** Rotating angle  $\pm 90^\circ$ . The rubber covering gaiter allows to protect the spring from external agents and avoids that dirt may accumulate inside.  
 The rubber has also the duty of absorbing the vibrations of the spring and of isolating the same from the other components.  
 Working temperature from  $-30^\circ\text{C}$  to  $+60^\circ\text{C}$ .

<b><math>\pm 90</math></b>															
Тип Туре	Код №	A	B	D	G	H	I	M	N	d	e	g	n	Усилие, Н $0^\circ \div 90^\circ$	Вес в кг
AFGN10 S	AR070212	116.5	25	35	75	144	30	M8	19	16	60	15	40	0 ÷ 60	0.33
AFGN10 D	AR070217	116.5	25	35	75	144	30	M8	37	16	60	15	60	0 ÷ 60	0.38
AFGN20 S	AR070222	139.5	25	35	75	167	30	M10	19	16	60	15	40	0 ÷ 100	0.39
AFGN20 D	AR070227	139.5	25	35	75	167	30	M10	37	16	60	15	60	0 ÷ 100	0.44
AFGN30 S	AR070232	139.5	25	35	75	167	30	M12	19	16	60	15	40	0 ÷ 190	0.39
AFGN30 D	AR070237	139.5	25	35	75	167	30	M12	37	16	60	15	60	0 ÷ 190	0.44
AFGN40 S	AR070242	177.5	35	50	85	210	30	M16	19	16	70	15	45	0 ÷ 500	0.83
AFGN40 D	AR070247	177.5	35	50	85	210	30	M16	37	16	70	15	65	0 ÷ 500	0.89
AFGN50 S	AR070252	222.5	50	70	95	265	40	M20	19	20	77.5	17.5	45	0 ÷ 1100	2.64
AFGN50 D	AR070257	222.5	50	70	95	265	40	M20	51	20	77.5	17.5	77	0 ÷ 1100	3.22
AFGN60 S	AR070262	290	70	95	125	345	50	M24	34	20	105	20	60	0 ÷ 1800	6.92
AFGN60 D	AR070267	290	70	95	125	345	50	M24	85	20	105	20	115	0 ÷ 1800	7.40