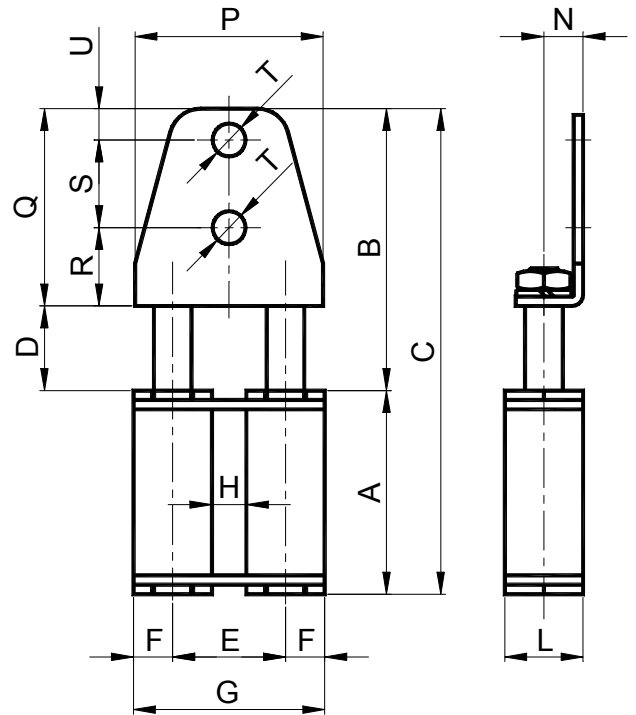


## Tendeur Asso type AD / Asso Tensioner type AD



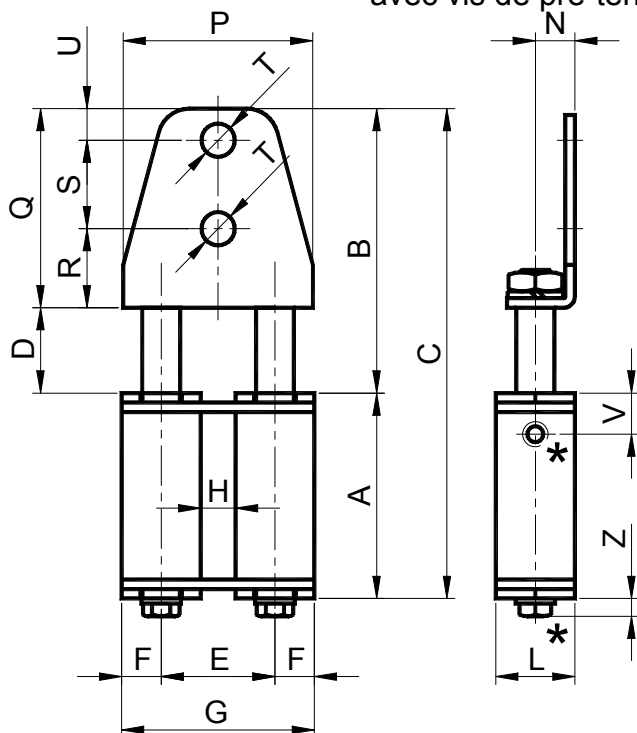
Élément tendeur à double colonne. Les sections carrées sont en aluminium, les jonctions, les colonnes et les bouchons en acier zingué, les anneaux en laiton et la bride en acier zingué.

*Tensioner element with double pin. The square bodies are made in aluminium; the junctions, the pins and the caps are in galvanized steel. The bushings are in brass. The bracket is in galvanized steel.*



Type Type	Code n°	A	B	C	D	E	F	G	H	L	N	P	Q	R	S	ØT	U	V	Z	New.	Poids Weight [Kg]	Type Type	Code n°
AD1-8	AS010180	65	90	155	27	36	12.5	61	11	25	12.5	60	63	25	28	8.5	10	24	/	0-280	0.50	ADB1-8	AS010184
AD1-10	AS010181	65	90	155	27	36	12.5	61	11	25	12.5	60	63	25	28	10.5	10	24	/	0-280	0.50	ADB1-10	AS010185
AD1-16	AS010182	65	90	155	27	36	12.5	61	11	25	12.5	60	63	25	28	16	10	24	/	0-280	0.50	ADB1-16	AS010186
AD2-10	AS010190	79	112	191	35	42.5	15	72.5	12.5	30	15	70	77	40	25	10.5	12	27	/	0-420	0.90	ADB2-10	AS010194
AD2-12	AS010191	79	112	191	35	42.5	15	72.5	12.5	30	15	70	77	40	25	12.5	12	27	/	0-420	0.90	ADB2-12	AS010195
AD2-16	AS010192	79	112	191	35	42.5	15	72.5	12.5	30	15	70	77	40	25	16.5	12	27	/	0-420	0.90	ADB2-16	AS010196
AD3-16	AS010205	100.5	130	/	42	49.5	17.5	84.5	14.5	35	20	80	88	46	28	M16	14	/	7.1	0-800	1.50	ADB3-16	AS010209
AD3-20	AS010206	100.5	130	/	42	49.5	17.5	84.5	14.5	35	20	80	88	46	28	M20	14	/	7.1	0-800	1.50	ADB3-20	AS010210

## Tendeur Asso type ADB / Asso Tensioner type ADB avec vis de pré-tension/ with preloading screw



Élément tendeur à double colonne. Les sections carrées sont en aluminium; les jonctions, les colonnes et les bouchons en acier zingué, les anneaux en laiton et la bride en acier zingué. L'élément tendeur ADB a une vis de pré-tension (vis STEI (V) de taille 1 et 2 et une vis TE (Z) de taille 3) pour faciliter les opérations de montage.

*Tensioner element with double pin. The square bodies are made in aluminium; the junctions, the pins and the caps are in galvanized steel. The bushings are in brass. The bracket is in galvanized steel. The ADB tensioner element has a preloading screw (STEI (V) in the sizes 1 and 2; TE screw (Z) in the size 3) to make more easy the assembly operations.*

\*Vis de pré-tension / Preloading screw