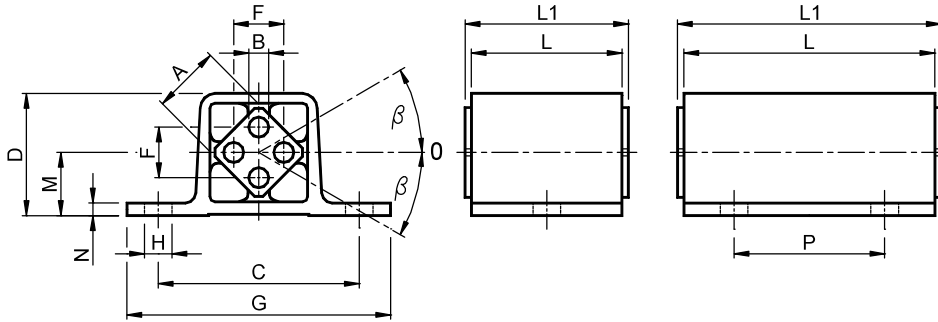


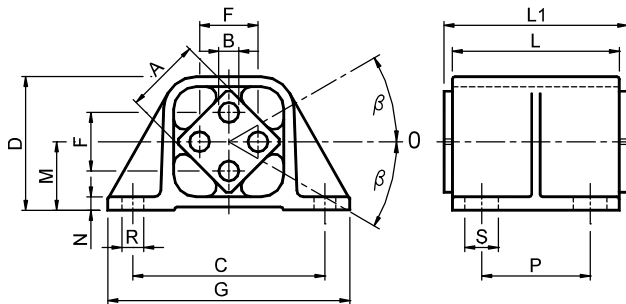


Elastic Components **VIB** Type: **AS-P** / Упругие элементы **VIB** Тип: **AS-P**

AS-P 20÷70 (ОБЛЕГЧЕННАЯ ВЕРСИЯ)

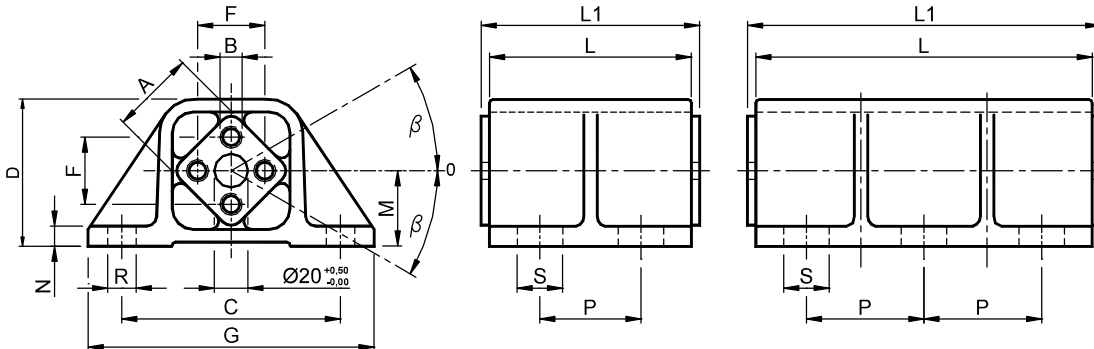


AS-P 60x100 (УСИЛЕННАЯ ВЕРСИЯ)

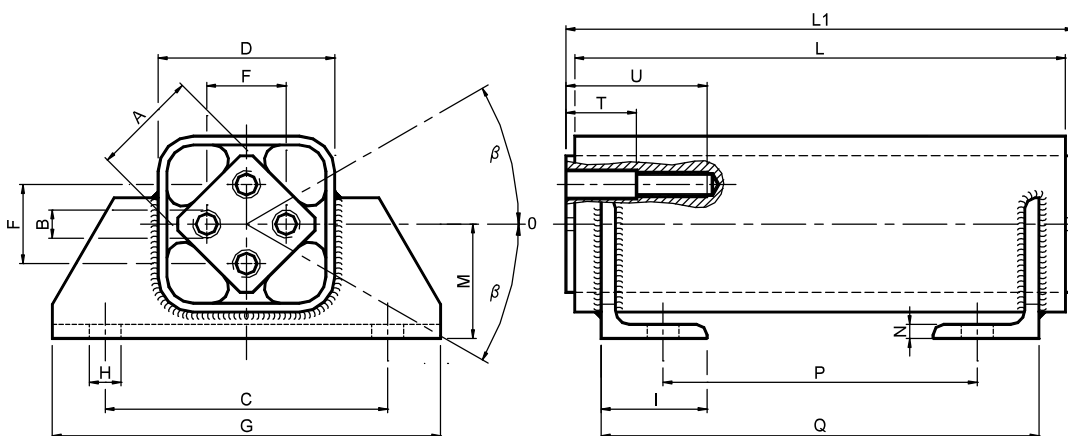


AS-P 70x120 / AS-P 70x160 (УСИЛЕННАЯ ВЕРСИЯ)

AS-P 70x200 (УСИЛЕННАЯ ВЕРСИЯ)



AS-P 80÷110 (УСИЛЕННАЯ ВЕРСИЯ)



Elastic Components VIB Type: AS-P / Упругие элементы VIB Тип: AS-P

| Type Тип | Cod. N° | A | ØB | C | D | F | G | ØH | I | L | L1 ±0.2 | M | N | P | Q | R | S | T | U | Q Torque in Nm with $\alpha\beta$ Крутящий момент в Нм при $\alpha\beta$ | | Weight Вес в [kg] | |
|--------------------|---------------|----------|--------|------------------------------------|-----|---------|---------|-----|-----|-----|---------|-----|------|-----|-----|-----|----|----|-------|--|---------|-------------------------|-------|
| | | | | | | | | | | | | | | | | | | | | from da | to a | | |
| | | | | | | | | | | | | | | | | | | | | 5° | 30° | | |
| ОБЛЕГЧЕННАЯ ВЕРСИЯ | AS-P 20x 25 | RE020365 | | | | | | | | 25 | 30 | | | - | - | - | - | - | - | 0,7 | 8,6 | 0,05 | |
| | AS-P 20x 40 | RE020366 | 15 | 5 ^{+0,5} _{+0,0} | 50 | 29 | 10 ±0,2 | 65 | 7 | - | 40 | 45 | 15 | 3 | - | - | - | - | - | 1,2 | 13,8 | 0,07 | |
| | AS-P 20x 60 | RE020367 | | | | | | | | | 60 | 65 | | | 40 | - | - | - | - | 1,7 | 20,8 | 0,11 | |
| | AS-P 30x 30 | RE020370 | | | | | | | | | 30 | 35 | | | - | - | - | - | - | 2,0 | 21,6 | 0,08 | |
| | AS-P 30x 50 | RE020371 | 18 | 6 ^{+0,5} _{+0,0} | 60 | 35 | 12 ±0,3 | 80 | 9 | - | 50 | 55 | 18 | 3,5 | - | - | - | - | - | 3,4 | 36,1 | 0,13 | |
| | AS-P 30x 80 | RE020372 | | | | | | | | | 80 | 85 | | | 50 | - | - | - | - | 5,3 | 57,7 | 0,21 | |
| | AS-P 40x 40 | RE020375 | | | | | | | | | 40 | 45 | | | - | - | - | - | - | 4,9 | 59,8 | 0,21 | |
| | AS-P 40x 60 | RE020376 | 27 | 8 ^{+0,5} _{+0,0} | 80 | 49 | 20 ±0,4 | 105 | 11 | - | 60 | 65 | 25 | 4,5 | - | - | - | - | - | 7,3 | 89,8 | 0,31 | |
| | AS-P 40x100 | RE020377 | | | | | | | | | 100 | 105 | | | 60 | - | - | - | - | 12,3 | 149,5 | 0,52 | |
| | AS-P 50x 60 | RE020380 | | | | | | | | | 60 | 70 | | | - | - | - | - | - | 13,6 | 170,0 | 0,59 | |
| | AS-P 50x 80 | RE020381 | 38 | 10 ^{+0,5} _{+0,0} | 100 | 67 | 25 ±0,4 | 125 | 13 | - | 80 | 90 | 34 | 6 | 40 | - | - | - | - | 18,2 | 226,5 | 0,77 | |
| | AS-P 50x120 | RE020382 | | | | | | | | | 120 | 130 | | | 80 | - | - | - | - | 27,3 | 340,0 | 1,15 | |
| | AS-P 60x 80 | RE020385 | | | | | | | | | 80 | 90 | | | - | - | - | - | - | 29,0 | 336,0 | 1,10 | |
| | AS-P 60x100 | REA20386 | 45 | 12 ^{+0,5} _{+0,0} | 115 | 84 | 35 ±0,5 | 145 | 13 | - | 100 | 110 | 41 | 10 | 65 | - | - | - | - | 36,2 | 420,0 | 1,40 | |
| | AS-P 60x150 | RE020387 | | | | | | | | | 150 | 160 | | | 90 | - | - | - | - | 54,4 | 630,0 | 2,00 | |
| | AS-P 70x120 | REA20390 | | | | | | | | | 120 | 130 | | | 60 | - | - | - | - | 53,5 | 819,0 | 2,10 | |
| AS-P 70x160 | REA20392 | 50 | M12x40 | 130 | 90 | 40 ±0,5 | 170 | 17 | - | 160 | 170 | 45 | 12,5 | 70 | - | - | - | - | 80,8 | 1170,5 | 2,70 | | |
| AS-P 70x200 | REA20391 | | | | | | | | | 200 | 210 | | | 70 | - | - | - | - | 107,1 | 1522,0 | 3,30 | | |
| УСИЛЕННАЯ ВЕРСИЯ | AS-P 60x100 | RE020386 | 45 | 12 ^{+0,5} _{+0,0} | 115 | 80 | 35 ±0,5 | 145 | - | - | 100 | 110 | 41 | 8 | 65 | - | 13 | 20 | - | 36,2 | 420,0 | 2,90 | |
| | AS-P 70x120 | RE020390 | | | | | | | | 120 | 130 | | | 60 | - | 17 | 27 | - | - | 53,5 | 819,0 | 3,70 | |
| | AS-P 70x160 | RE020392 | 50 | M12x40 | 130 | 88 | 40 ±0,5 | 170 | - | - | 160 | 170 | 45 | 12 | 70 | - | 17 | 27 | - | 80,8 | 1170,5 | 5,30 | |
| | AS-P 70x200 | RE020391 | | | | | | | | 200 | 210 | | | 70 | - | 17 | 27 | - | - | 107,1 | 1522,0 | 6,10 | |
| | AS-P 80x150 | RE020395 | | | | | | | | 150 | 160 | | | 60 | 130 | - | - | 40 | 70 | 78,7 | 1060,5 | 9,70 | |
| | AS-P 80x200 | RE020396 | 60 | M16 | 160 | 100 | 45 ±0,5 | 220 | 18 | 60 | 200 | 210 | 65 | 8 | 100 | 170 | - | - | 50 | 80 | 99,7 | 1449,0 | 12,20 |
| | AS-P 80x300 | RE020397 | | | | | | | | 300 | 310 | | | 200 | 270 | - | - | 50 | 80 | 147,0 | 2352,0 | 16,90 | |
| | AS-P 90x200 | RE020400 | | | | | | | | 200 | 210 | | | 100 | 170 | - | - | | | 147,0 | 2226,0 | 15,40 | |
| | AS-P 90x300 | RE020401 | 70 | M20 | 200 | 120 | 50 ±0,5 | 260 | 22 | 65 | 300 | 310 | 80 | 9 | 200 | 270 | - | - | 50 | 90 | 199,5 | 3307,5 | 21,70 |
| | AS-P 90x400 | RE020402 | | | | | | | | 400 | 410 | | | 300 | 370 | - | - | | | 262,5 | 4987,5 | 28,20 | |
| | AS-P 100 x200 | RE020405 | | | | | | | | 200 | 210 | | | 80 | 170 | - | - | | | 210,0 | 2835,0 | 21,70 | |
| | AS-P 100 x300 | RE020406 | 80 | M20 | 220 | 136 | 60 ±0,5 | 280 | 22 | 80 | 300 | 310 | 85 | 10 | 180 | 270 | - | - | 50 | 90 | 315,0 | 4305,0 | 30,40 |
| | AS-P 100 x400 | RE020407 | | | | | | | | 400 | 410 | | | 280 | 370 | - | - | | | 420,0 | 5880,0 | 39,40 | |
| | AS-P 110 x250 | RE020411 | | | | | | | | 250 | 260 | | | 110 | 220 | - | - | | | 420,0 | 6615,0 | 43,80 | |
| AS-P 110 x400 | RE020411 | 100 | M24 | 300 | 170 | 75 ±0,5 | 380 | 26 | 100 | 400 | 410 | 110 | 12 | 260 | 370 | - | - | 50 | 100 | 672,0 | 10500,0 | 64,70 | |
| AS-P 110 x500 | RE020412 | | | | | | | | 500 | 510 | | | 360 | 470 | - | - | | | 840,0 | 12600,0 | 78,70 | | |

UK MATERIALS MATERIALS LIGHT VERSION: external profile and inner square profile are made by aluminium alloy.
HEAVY VERSION: for sizes 60, 70x120 and 70x200 external part is made by cast iron mold while inner square profile is made by aluminium alloy.

For size 70x160 external part is in welded steel and inner square profile is made by aluminum alloy.

From size 80 to 110 external and inner parts are in welded steel.

TREATMENTS The external body is oven-painted while from size 20 to 70 the inner square is sandblasted, and from size 80 to 110 it is RAL painted.

FITTING The external body includes the fixing flanges: this makes easier the assembly operations.

These items are suitable for use with heavy loads and oscillating movements around the neutral axis of the pin.

Russian MATERIALS ОБЛЕГЧЕННАЯ ВЕРСИЯ: наружный профиль и внутренний квадратный профиль изготовлены из алюминиевого сплава.
 УСИЛЕННАЯ ВЕРСИЯ: для размеров 60, 70x120 и 70x200 наружная часть изготавливается из чугуна, а внутренний квадратный профиль - из алюминиевого сплава. Для размера от 80 до 110 наружная и внутренняя части сварены из стали.

ОБРАБОТКА Корпус окрашен в печи, при размере от 20 до 70 внутренний квадрат подвергнут пескоструйной обработке, а при размере от 80 до 110 он окрашен по RAL.

НАЛАДКА На корпусе имеются крепежные фланцы, это упрощает сборочные операции.

Эти изделия подходят для использования при больших нагрузках и колебательных движениях вокруг нейтральной оси штифта.

