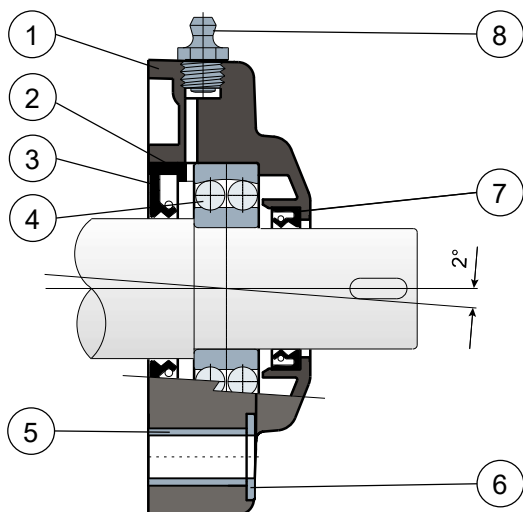


Lager mit quadratischem Gehäuse - Series SFF
Paliers à bride carrée - Series SFF



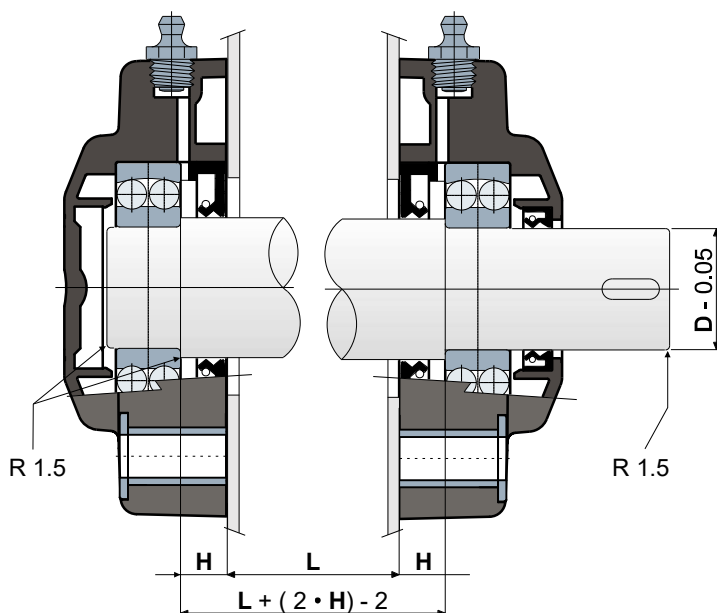
Die in den Trägerkörper integrierte Lagerabdeckung garantiert maximale Hygiene
 Le cache du roulement intégré au corps du support garantit une hygiène maximale

Hintere Dichtung für Wellen mit Schulter
Joint postérieur pour arbre avec épaulement



- 1 - Externes Trägerkörper aus Polyamid Schwarz oder Weiß, glasfaserverstärkt.
- 2 - Zwischenlagerring aus Schwarzem, glasfaserverstärktem Polyamid.
- 3 - Wasserdichte hintere Dichtung aus NBR-Gummi für Drehwellen.
- 4 - Chromstahllager vom Typ 1200 ohne Schmiermittel geliefert.
- 5 - Distanzstück zur Verstärkung der Befestigung aus Edelstahl AISI 304.
- 6 - Unterlegscheibe UNI 6592 aus Edelstahl AISI 304.
- 7 - Wasserdichte vordere Dichtungen aus NBR-Gummi für Drehwellen.
- 8 - Schmiernippel gerade mit 1/8-Gewinde aus vernickeltem Messing.

Hintere Dichtung für Wellen mit Schulter
Joint postérieur pour arbre avec épaulement



- 1 - Corps externe du support en polyamide noir ou blanc renforcé avec des fibres de verre.
- 2 - Entretoise intermédiaire de la bague du roulement en polyamide noir renforcé avec des fibres de verre.
- 3 - Joint postérieur à tenue étanche en caoutchouc NBR pour arbres rotatifs.
- 4 - Roulement en acier au chrome de type 1200 fourni sans lubrifiant.
- 5 - Boucles de renforcement des trous de fixation en acier inox AISI 304.
- 6 - Rondelle d'appui UNI 6592 en acier inox AISI 304.
- 7 - Joint antérieur à tenue étanche en caoutchouc NBR pour arbres rotatifs.
- 8 - Graisseur droit avec filetage 1/8 gaz en laiton nickelé.

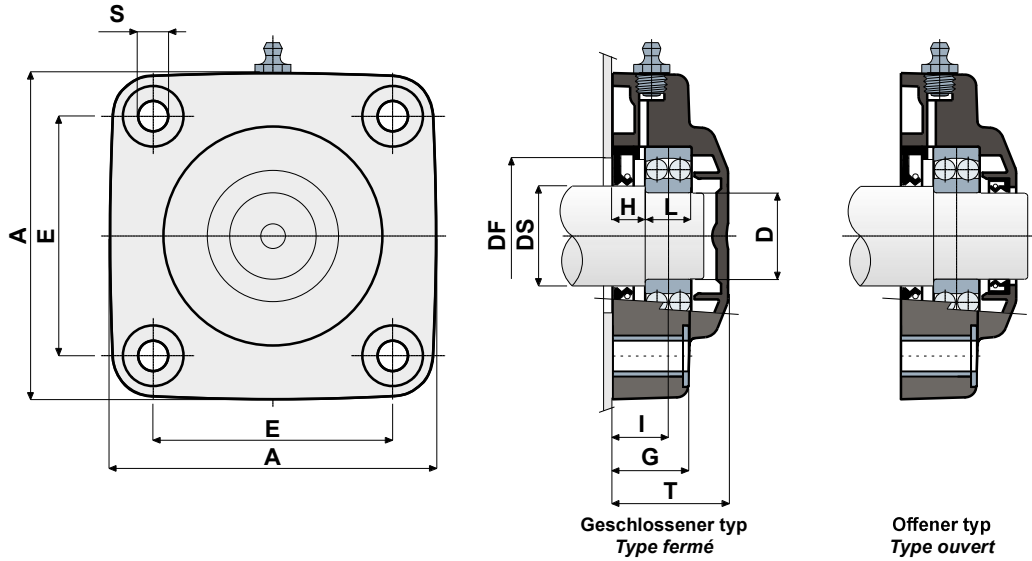
Die Abmessungen des Lager entsprechen der ISO-Norm 3228
 Maximaler Fluchtungsfehler des Welle: 2,5°

Für weitere Informationen kontaktieren Sie bitte unserem technischen-kaufmännischen Büro.

Les dimensions du palier sont conformes à la norme ISO 3228.
 Erreur maximale d'alignement de l'arbre 2°

Pour toute autre information, contacter notre service technique et commercial.

Technische Daten/Données techniques



LAGER AUS CHROMSTAHL/ROULEMENT EN ACIER AU CHROME

DS	D	SERIE	Artikel nummer/Codes support		Abmessungen/Dimensions (mm)										Lager-Belastung Charge roulement (N)		Halterungs-Belastung Charge support (N)
			Schwarz Geschlossener Noir Fermé	Schwarz Offener Noir Ouvert	E	A	S	G	H	I	L	T	DF		C	C0	
													Max	Min			
30	25	SFF 205	CPA00614	CPA00616	70	99	10,5	22	11	18,8	15	36,5	50	45	14300	4000	17250
35	30	SFF 206	CPA00615	CPA00617	83	113	10,5	26	11	19,3	16	40	60	50	15600	4650	17250

LAGER AUS CHROMSTAHL/ROULEMENT EN ACIER AU CHROME

DS	D	SERIE	Artikel nummer/Codes support		Abmessungen/Dimensions (mm)										Lager-Belastung Charge roulement (N)		Halterungs-Belastung Charge support (N)
			Weiß Geschlossener Blanc Fermé	Weiß Offener Blanc Ouvert	E	A	S	G	H	I	L	T	DF		C	C0	
													Max	Min			
30	25	SFF 205	CPA00619	CPA00621	70	99	10,5	22	11	18,8	15	36,5	50	45	14300	4000	17250
35	30	SFF 206	CPA00620	CPA00622	83	113	10,5	26	11	19,3	16	40	60	50	15600	4650	17250