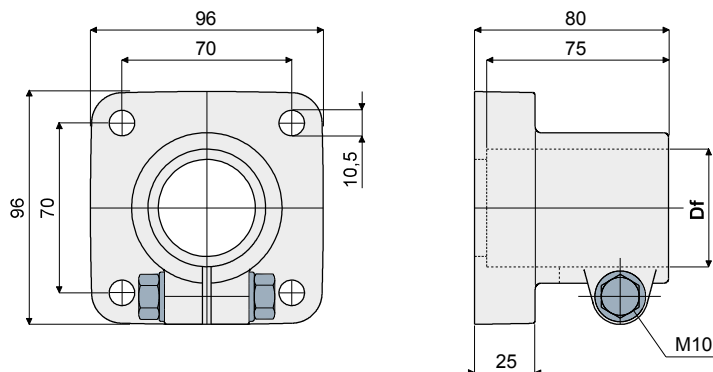


Опорная головка - Part. D12 и DX12
Cabezal de apoyo - Part. D12 y DX12



болты из оцинкованной стали <i>Tornillería de acero galvanizado</i>		болты из нержавеющей стали AISI 304 <i>Tornillería de acero inox AISI 304</i>		Df Отверстие для труб <i>Orificio para tubos de</i>	
Type	Code	Type	Code	(mm)	(Inches)
D12A	CP000047	DX12A	CP000049	48,3	1"1/2
D12B	CP000048	DX12B	CP000050	50,8	-

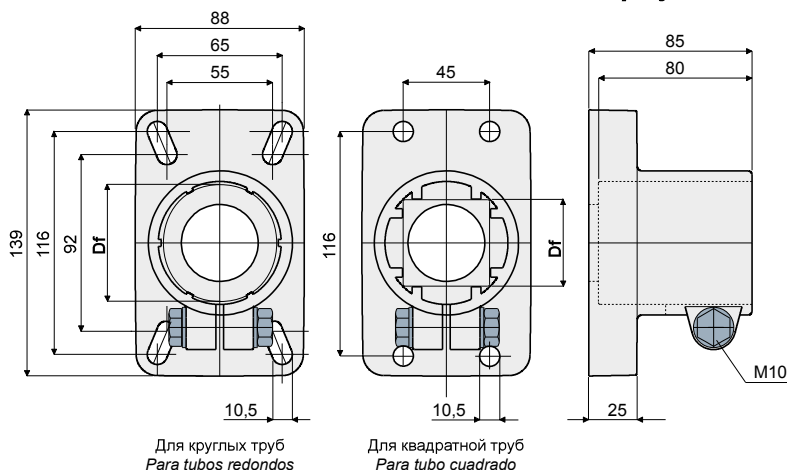
МАТЕРИАЛЫ: Головка из усиленного полиамида черного цвета; затяжные болты из нержавеющей стали AISI 304 или оцинкованной стали.

ХАРАКТЕРИСТИКИ: Максимальный момент затяжки 3,6 кгм.

MATERIALES: Cabezal de poliamida reforzada de color negro; tornillería de acero inoxidable AISI 304 o acero galvanizado.

CARACTERÍSTICAS: Par máximo de apriete 3,6 Kg-m.

Опорная головка - Part. D08 и DX08
Cabezal de apoyo - Part. D08 y DX08



болты из оцинкованной стали <i>Tornillería de acero galvanizado</i>		болты из нержавеющей стали AISI 304 <i>Tornillería de acero inox AISI 304</i>		Df Отверстие для труб <i>Orificio para tubos de</i>	
Type	Code	Type	Code	(mm)	(Inches)
D08A	CP000051	DX08A	CP000056	60,3	2"
D08B	CP000052	DX08B	CP000057	50,8	-
D08C	CP000053	DX08C	CP000058	48,3	1"1/2
D08D	CP000054	DX08D	CP000059	42,4	1"1/4
D08F	CPA00054	DX08F	CPA00059	40x40	квадратная труба tubo cuadrado
D08E	CP000055	DX08E	CP000060	45x45	квадратная труба tubo cuadrado

МАТЕРИАЛЫ: Головка из усиленного полиамида черного цвета; затяжные болты из нержавеющей стали AISI 304 или оцинкованной стали.

ХАРАКТЕРИСТИКИ: Максимальный момент затяжки 3,6 кгм.

MATERIALES: Cabezal de poliamida reforzada de color negro; tornillería de acero inoxidable AISI 304 o acero galvanizado.

CARACTERÍSTICAS: Par máximo de apriete 3,6 Kg-m.