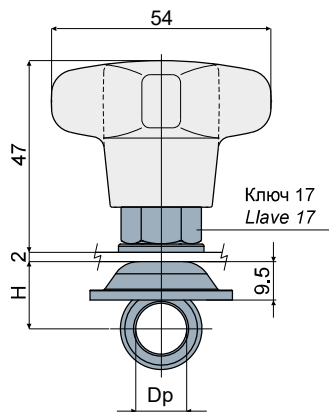
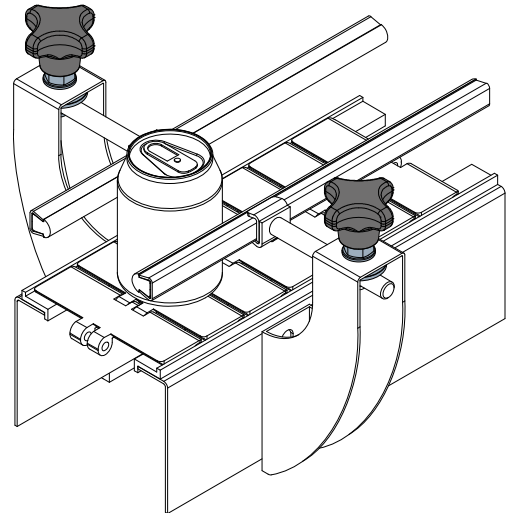


Стяжная тяга (с маховиком) - Part. Q06

Perno de ajuste (con pomo) - Part. Q06



Пример установки
Ejemplo de aplicación



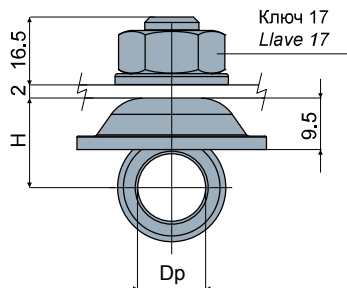
Типе	Code	Dp Диаметр штыря Diámetro perno (mm)	H (mm)
Q06A	CPA00153	12	15,5
Q06B	CPA00154	14	16,5
Q06C	CPA00155	16	17,5

МАТЕРИАЛЫ: Тяга, затяжная гайка и шайбы из нержавеющей стали AISI 304.
ХАРАКТЕРИСТИКИ: Поставляется в комплекте с болтами.

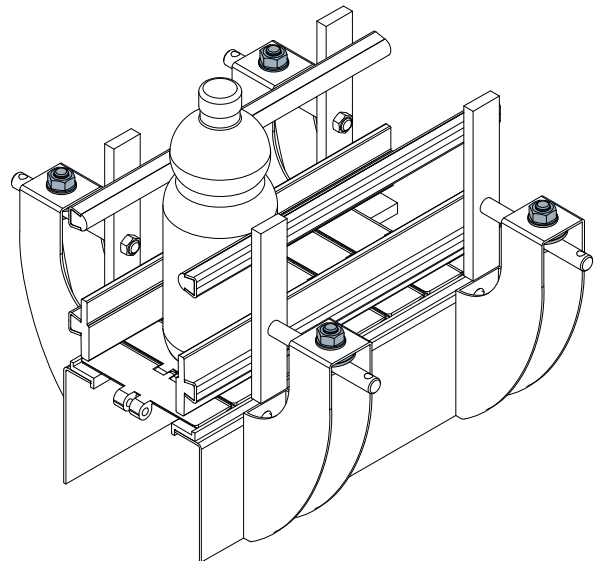
MATERIALES: Perno de ojo, tuerca de ajuste y arandelas de acero inoxidable AISI 304; casquillo roscado de latón níquelado; pomo de poliamida negra reforzada.
CARACTERÍSTICAS: Suministrado completo de pernería.

Стяжная тяга (с гайкой) - Part. Q07

Perno de ajuste (con dado) - Part. Q07



Пример установки
Ejemplo de aplicación



Типе	Code	Dp Диаметр штыря Diámetro perno (mm)	H (mm)
Q07A	CPA00156	12	15,5
Q07B	CPA00157	14	16,5
Q07C	CPA00158	16	17,5

МАТЕРИАЛЫ: Тяга, затяжная гайка и шайбы из нержавеющей стали AISI 304.
ХАРАКТЕРИСТИКИ: Поставляется в комплекте с болтами.

MATERIALES: Perno de ojo, tuerca de ajuste y arandelas de acero inoxidable AISI 304.
CARACTERÍSTICAS: Suministrado completo de pernería.