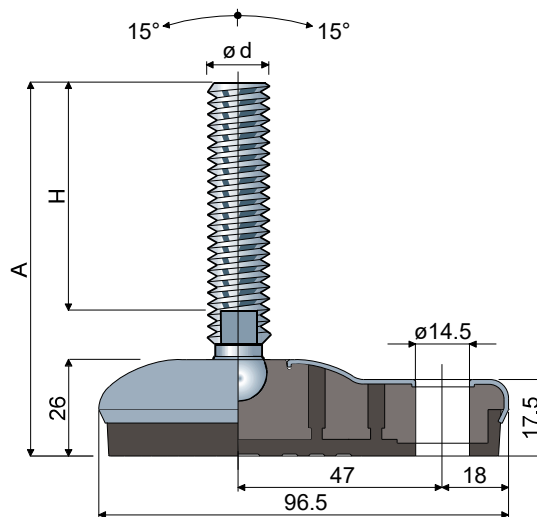


Шарнирные ножки, подлежащие санобработке с боковым креплением (основание из нержавеющей стали) 65x96 - Part. PO20

Pies esterilizables articuladas con fijación lateral (base de acero inoxidable) 65x96 - Part. PO20



Размеры штока в мм / Medidas del vástago en mm

ød	A	H	Ключ Llave	Шток и основание из нержавеющей стали AISI 304 Vástago y base en acero inoxidable AISI 304		Статическая нагрузка Carga estática MAX (N)
				Type	Code	
M8x1,25	80	45	6	PO20A	CPA01407	13000
	100	65	6	PO20B	CPA01408	
	142	107	6	PO20C	CPA01409	
M10x1,5	71	35	8	PO20D	CPA01410	14000
	107	70	8	PO20E	CPA01411	
	152	115	8	PO20F	CPA01412	
M12x1,75	82	43	10	PO20G	CPA01413	15000
	102	63	10	PO20H	CPA01414	
	116	77	10	PO20I	CPA01415	
	132	93	10	PO20L	CPA01416	
	162	123	10	PO20M	CPA01417	
M14x2	102	61	12	PO20N	CPA01418	16000
	132	91	12	PO20O	CPA01419	
	157	116	12	PO20P	CPA01420	
M16x2	103	60	13	PO20Q	CPA01421	17000
	133	90	13	PO20R	CPA01422	
	148	105	13	PO20S	CPA01423	
	168	125	13	PO20T	CPA01424	
	198	155	13	PO20U	CPA01425	
	208	165	13	PO20V	CPA01426	
248	205	13	PO20Z	CPA01427		

Размеры штока в дюймах / Medidas del vástago en pulgadas

ød	A	H	Ключ Llave	Шток и основание из нержавеющей стали AISI 304 Vástago y base en acero inoxidable AISI 304		Статическая нагрузка Carga estática MAX (N)
				Type	Code	
1/2"-13 UNC	5,20"	3,64"	7/16"	PO20W	CPB01420	22000
5/8"-11 UNC	8,7"	7"	1/2"	PO20X	CPB01421	22000
3/4"-10 UNC	8,77"	7"	5/8"	PO20Y	CPB01422	24000

Шайбы/Arandelas UNI 6592-69

ø M	M8	M10	M12	M14	M16
S mm	1,6	2	2,5	2,5	3
ø A mm	17	21	24	28	30
Code INOX	CP007637	CP007286	CP007287	CP007288	CP007291

Гайки/Tuercas UNI 5588-65

ø d	M8	M10	M12	M14	M16
S mm	6,5	8	10	11	13
Ch. mm	13	17	19	22	24
Code INOX	CP007635	CP007272	CP007273	CP007274	CP007277

**МАТЕРИАЛ ОСНОВАНИЯ:** Внутренняя часть из усиленного полиамида; внешнее покрытие из нержавеющей стали AISI 304; антивибрационная часть из мягкого PVC 68 shore черного цвета. **ХАРАКТЕРИСТИКИ:** Штампованная антивибрационная часть обеспечивает полное сцепление со стальным основанием. Отсутствие внутренних полостей делает ножку максимально безопасной.

**MATERIAL DE LA BASE:** Núcleo de poliamida reforzada; revestimiento externo de acero inoxidable AISI 304; material antivibración de PVC blando 68 shore de color negro.

**CARACTERÍSTICAS:** El material antivibración comoleado permite una adherencia perfecta con la base de acero. Por consiguiente, la ausencia de cavidades internas logra que la pata se pueda esterilizar perfectamente.