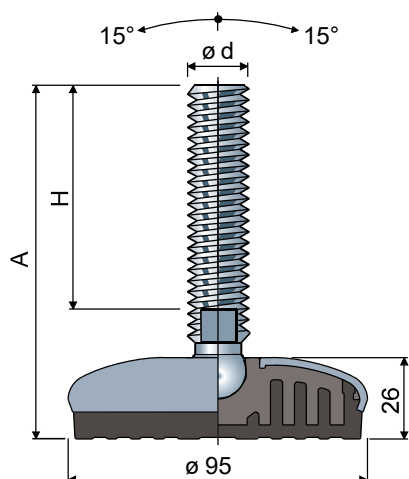


Шарнирные ножки (основание из нержавеющей стали) \varnothing 95 - Part. PO14
Patatas esterilizables articuladas (base de acero inoxidable) \varnothing 95 - Part. PO14



Размеры штока в мм / Medidas del vástago en mm

ød	A	H	Ключ Llave	Шток и основание из нержавеющей стали AISI 304 Vástago y base en acero inoxidable AISI 304		Статическая нагрузка Carga estática MAX (N)
				Type	Code	
M16x2	103	60	13	PO14A	CP001415	22000
	133	90	13	PO14B	CP001416	
	148	105	13	PO14C	CP001417	
	168	125	13	PO14D	CP001418	
	198	155	13	PO14E	CP001419	
	208	165	13	PO14F	CP001420	
M20x2,5	248	205	13	PO14G	CP001421	24000
	132	86	17	PO14H	CP001422	
	162	116	17	PO14I	CP001423	
	187	141	17	PO14L	CP001424	
M24x3	244	198	17	PO14M	CP001425	26000
	142	96	19	PO14N	CP001426	
	168	122	19	PO14O	CP001427	
	198	152	19	PO14P	CP001428	
M30x3,5	228	182	19	PO14Q	CP001429	28000
	346	300	19	PO14R	CP001430	
	190	144	24	PO14U	CPA01428	28000

Размеры штока в мм / Medidas del vástago en mm

ød	A	H	Ключ Llave	Шток и основание из нержавеющей стали AISI 304 Vástago y base en acero inoxidable AISI 304		Статическая нагрузка Carga estática MAX (N)
				Type	Code	
M24x2	184	138	19	PO14V	CPA01429	26000
	199	153	19	PO14Z	CPA01430	
	257	211	19	PO14W	CPA01431	
	302	256	19	PO14X	CPA01432	

Размеры штока в дюймах / Medidas del vástago en pulgadas

ød	A	H	Ключ Llave	Шток и основание из нержавеющей стали AISI 304 Vástago y base en acero inoxidable AISI 304		Статическая нагрузка Carga estática MAX (N)
				Type	Code	
5/8"-11 UNC	8,70"	7"	1/2"	PO14S	CP001431	22000
3/4"-10 UNC	8,78"	7"	5/8"	PO14T	CP001432	24000

Шайбы/Arandelas UNI 6592-69

ø M	M16	M20	M24	M30
S mm	3	3	4	4
ø A mm	30	37	44	56
Code INOX	CP007291	CP007292	CP007294	CP007296

МАТЕРИАЛ ОСНОВАНИЯ: Внутренняя часть из усиленного полиамида; внешнее покрытие из нержавеющей стали AISI 304; антивибрационная часть из мягкого PVC 68 shore черного цвета.
ХАРАКТЕРИСТИКИ: Штампованная антивибрационная часть обеспечивает полное сцепление со стальным основанием. Отсутствие внутренних полостей делает ножку максимально безопасной.

Гайки/Tuercas UNI 5588-65

ø d	M16	M20	M24	M30
S mm	13	16	19	24
Ch. mm	24	30	36	46
Code INOX	CP007277	CP007278	CP007280	CP007282

MATERIAL DE LA BASE: Núcleo de poliamida reforzada; revestimiento externo de acero inoxidable AISI 304; material antivibración de PVC blando 68 shore de color negro.
CARACTERÍSTICAS: El material antivibración comoldeado permite una adherencia perfecta con la base de acero. Por consiguiente, la ausencia de cavidades internas logra que la pata se pueda esterilizar perfectamente.