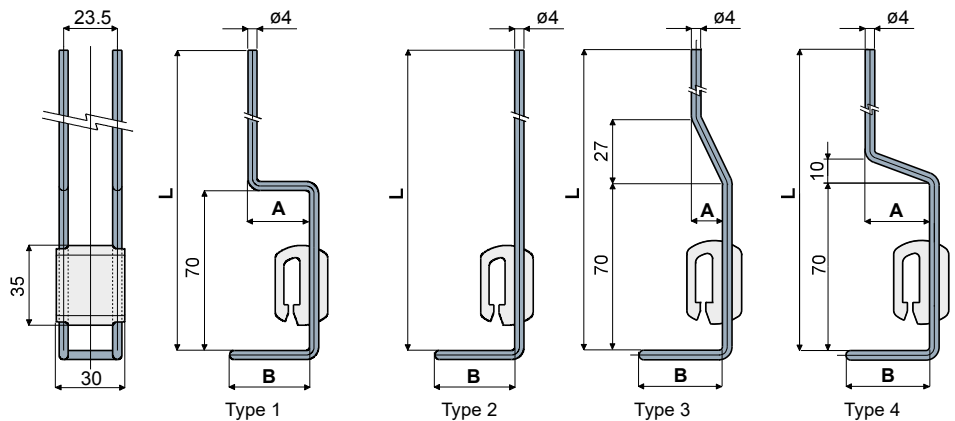


**Опора каплесборника - Part. D36**  
**Soporte para canal recogedor de gotas - Part. D36**



Type 1		L	B	A
Type	Code	(mm)	(mm)	(mm)
D36A	CP000086	180	35	27
D36B	CP000087	180	35	17
D36C	CP000088	230	35	27

Type 2		L	B
Type	Code	(mm)	(mm)
D36D	CP000089	200	35
D36E	CP000090	246	35

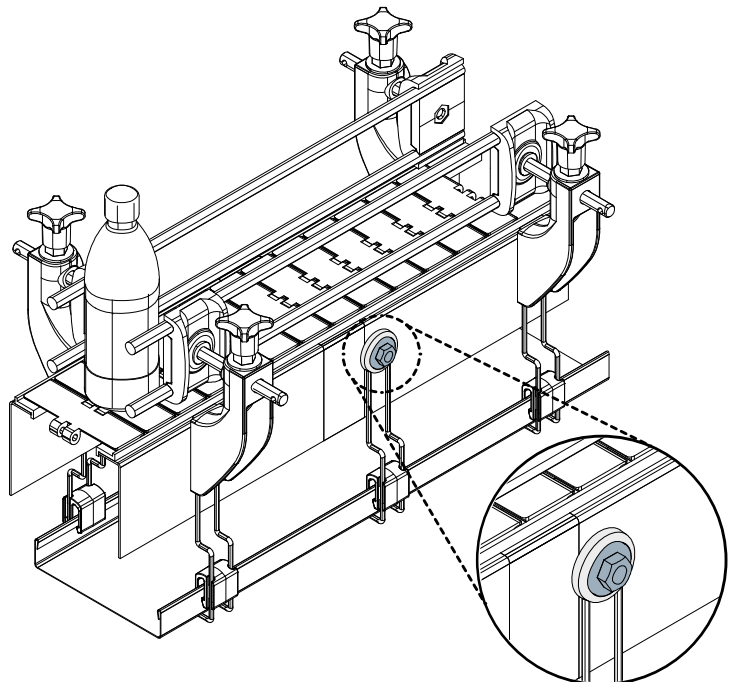
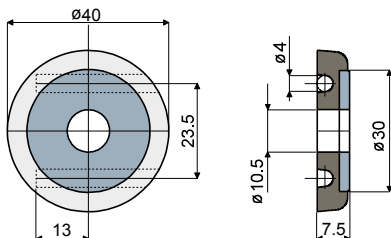
Type 3		L	B	A
Type	Code	(mm)	(mm)	(mm)
D36F	CP000091	250	35	13

Type 4		L	B	A
Type	Code	(mm)	(mm)	(mm)
D36G	CP000092	280	35	27

**МАТЕРИАЛЫ:** Опорный шток из нержавеющей стали AISI 304; корпус сцепления из усиленного полиамида черного цвета.  
**ХАРАКТЕРИСТИКИ:** Используется для опоры канала каплесборника.

**MATERIALES:** Varilla de soporte de acero inoxidable AISI 304; cuerpo de enganche de poliamida reforzada de color negro.  
**CARACTERÍSTICAS:** Para usar en el sostén del canal recogedor de gotas.

**Крепежная пластинка (для опоры каплесборника) - Part. D35**  
**Placa de fijación (para el soporte del canal recogedor de gotas) - Part. D35**



Type	Code
D35	CP000085

Пример установки / Ejemplo de aplicación

**МАТЕРИАЛЫ:** Корпус пластины из усиленного полиамида черного цвета; шайба из нержавеющей стали AISI 304.  
**ХАРАКТЕРИСТИКИ:** Устанавливается на боковине конвейеров для крепления опоры каплесборника.

**MATERIALES:** Cuerpo de la placa de poliamida reforzada de color negro; arandela de acero inoxidable AISI 304.  
**CARACTERÍSTICAS:** Para aplicar en el lateral de los transportadores con el objetivo de fijar el sostén del canal recogedor de gotas.