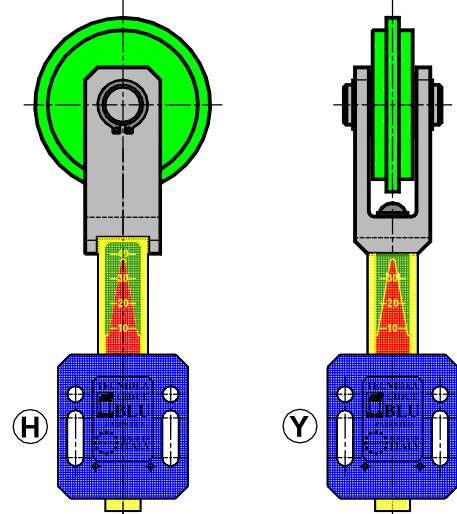


Polyethylene wheelset – Type: FR / Комплект полиэтиленовых колес – Тип: FR

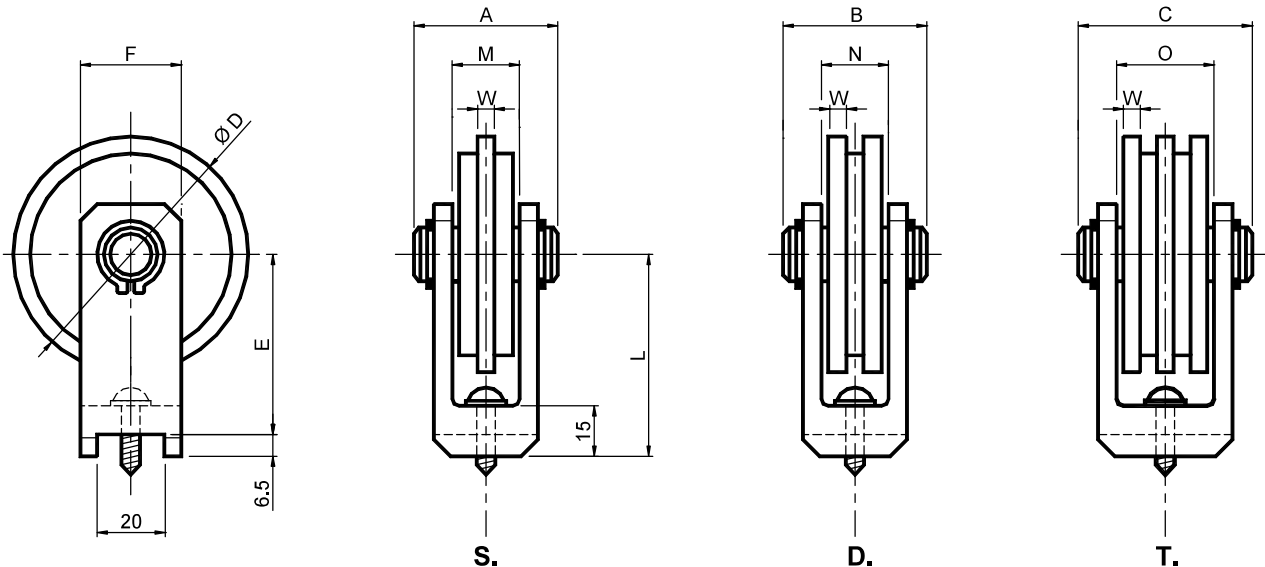
Assembly solutions / Варианты монтажа:



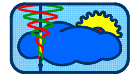
KIT Positioning / Позиционирование KIT

MATERIALS Fork is made of aluminium. High molecular density polyethylene. Pin is made of steel.
TREATMENTS Fork made of sandblasted aluminium. Pin made of galvanized steel.
USE Idle wheel on the pin. Please specify the positioning (H or Y), otherwise it will be supplied with H execution.
 Operating speed ≤ 30 m/min.
 Operating temperature ≤ 70°C.

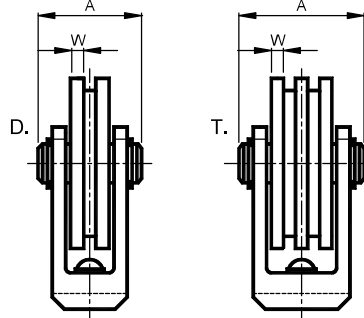
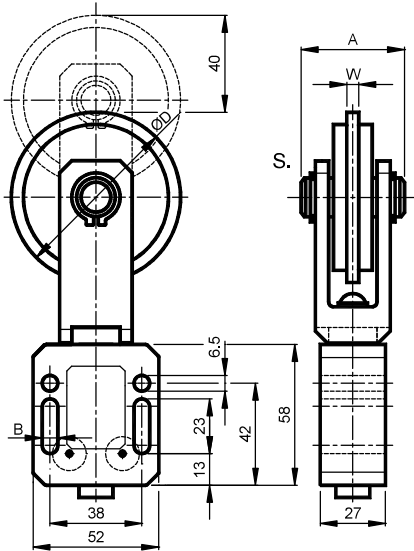
МАТЕРИАЛЫ Вилка сделана из алюминия. Полиэтилен высокомолекулярной плотности. Палец сделан из стали.
ОБРАБОТКА Вилка из алюминия с пескоструйной обработкой. Палец из оцинкованной стали.
ИСПОЛЬЗОВАНИЕ Промежуточное колесо на пальце. Укажите расположение (H или Y), иначе будет поставлено исполнение H.
 Рабочая скорость ≤ 30 м/мин.
 Рабочая температура ≤ 70 °С.



Type Тип	S Cod. N°	D Cod. N°	T Cod. N°	Chain Цепь	Size - Размер	A	B	C	∅D	E	F	M	N	O	L	W	Weight Вес in [kg]		
																	S.	D.	T.
FR 10-0	BL010230	BL010240		05-B1	10	4	40		70	53,5	30	19	19		60	2,5	0,19	0,20	
FR 10-1	BL010232	BL010242		06-B1	10	4	40		70	53,5	30	19	19		60	5,0	0,19	0,20	
FR 20-1	BL010232	BL010242		06-B1	20	4	40		70	53,5	30	19	19		60	5,0	0,19	0,20	
FR 30-1			BL010248	06-B1	30			60	70	53,5	30			37	60	5,0			0,24
FR 20-2	BL010234	BL010244		08-B1	20	4	60		70	53,5	30	19	37		60	7,0	0,20	0,29	
FR 30-2	BL010234	BL010244		08-B1	30	4	60		70	53,5	30	19	37		60	7,0	0,20	0,29	
FR 20-3	BL010236			10-B1	20	4			90	63,5	30	19			70	9,0	0,27		
FR 30-3	BL010236			10-B1	30	4			90	63,5	30	19			70	9,0	0,27		
FR 30-4	BL010238			12-B1	30	4			90	63,5	30	19			70	11,0	0,28		
FR 40-4	BL010238			12-B1	40	4			90	63,5	30	19			70	11,0	0,28		



Type: **BL6ZFR – BL6XFR – BL8ZFR – BL8XFR** / Тип: **BL6ZFR – BL6XFR – BL8ZFR – BL8XFR**



Tensioners are made by BL elastic element and FR wheelset. Tensioners BLFR are available with zinc plated springs or with stainless steel springs; load values are indicated on pag I-13. The travel is 40 mm.

Натяжители выполнены из упругого элемента BL и комплекта колес FR. Натяжители BLFR доступны с оцинкованными пружинами или пружинами из нержавеющей стали; значения нагрузки указаны на стр. I-13. Ход - 40 мм.

		Zinc plated springs / Пружины из оцинкованной стали				Stainless steel springs / Пружины из нержавеющей стали							
Chain Цепь DIN 8187 ISO Шар	Chain Size	BLZ+FR	BLZ	FR				BLX	BLX+FR				
					A	B	∅D	W					
05-B1	8mm	BL106ZFR0S	BL10-6Z	BL010010	FR0 S	BL010174	40	6,5	70	2,5	BL10-6X	BL010110	BL106XFR0S
06-B1	3/8"x7/32"	BL106ZFR1S	BL10-6Z	BL010010	FR1 S	BL010176	40	6,5	70	5,0	BL10-6X	BL010110	BL106XFR1S
06-B1	3/8"x7/32"	BL206ZFR1S	BL20-6Z	BL010020	FR1 S	BL010176	40	6,5	70	5,0	BL20-6X	BL010120	BL206XFR1S
08-B1	1/2"x5/16"	BL206ZFR2S	BL20-6Z	BL010020	FR2 S	BL010178	40	6,5	70	7,0	BL20-6X	BL010120	BL206XFR2S
08-B1	1/2"x5/16"	BL306ZFR2S	BL30-6Z	BL010030	FR2 S	BL010178	40	6,5	70	7,0	BL30-6X	BL010130	BL306XFR2S
10-B1	5/8"x3/8"	BL206ZFR3S	BL20-6Z	BL010020	FR3 S	BL010180	45	6,5	90	9,0	BL20-6X	BL010120	BL206XFR3S
10-B1	5/8"x3/8"	BL306ZFR3S	BL30-6Z	BL010030	FR3 S	BL010180	45	6,5	90	9,0	BL30-6X	BL010130	BL306XFR3S
12-B1	3/4"x7/16"	BL306ZFR4S	BL30-6Z	BL010030	FR4 S	BL010182	45	6,5	90	11,0	BL30-6X	BL010130	BL306XFR4S
12-B1	3/4"x7/16"	BL406ZFR4S	BL40-6Z	BL010040	FR4 S	BL010182	45	6,5	90	11,0	BL40-6X	BL010140	BL406XFR4S
05-B2	8mm	BL106ZFR0D	BL10-6Z	BL010010	FR0 D	BL010190	40	6,5	70	2,5	BL10-6X	BL010110	BL106XFR0D
06-B2	3/8"x7/32"	BL106ZFR1D	BL10-6Z	BL010010	FR1 D	BL010192	40	6,5	70	5,0	BL10-6X	BL010110	BL106XFR1D
06-B2	3/8"x7/32"	BL206ZFR1D	BL20-6Z	BL010020	FR1 D	BL010192	40	6,5	70	5,0	BL20-6X	BL010120	BL206XFR1D
08-B2	1/2"x5/16"	BL206ZFR2D	BL20-6Z	BL010020	FR2 D	BL010194	60	6,5	70	7,0	BL20-6X	BL010120	BL206XFR2D
08-B2	1/2"x5/16"	BL306ZFR2D	BL30-6Z	BL010030	FR2 D	BL010194	60	6,5	70	7,0	BL30-6X	BL010130	BL306XFR2D
06-B3	3/8"x7/32"	BL306ZFR1T	BL30-6Z	BL010030	FR1 T	BL010196	60	6,5	70	5,0	BL20-6X	BL010120	BL306XFR1T
05-B1	8mm	BL108ZFR0S	BL10-8Z	BL010013	FR0 S	BL010174	40	8,5	70	2,5	BL10-8X	BL010113	BL108XFR0S
06-B1	3/8"x7/32"	BL108ZFR1S	BL10-8Z	BL010013	FR1 S	BL010176	40	8,5	70	5,0	BL10-8X	BL010113	BL108XFR1S
06-B1	3/8"x7/32"	BL208ZFR1S	BL20-8Z	BL010023	FR1 S	BL010176	40	8,5	70	5,0	BL20-8X	BL010123	BL208XFR1S
08-B1	1/2"x5/16"	BL208ZFR2S	BL20-8Z	BL010023	FR2 S	BL010178	40	8,5	70	7,0	BL20-8X	BL010123	BL208XFR2S
08-B1	1/2"x5/16"	BL308ZFR2S	BL30-8Z	BL010033	FR2 S	BL010178	40	8,5	70	7,0	BL30-8X	BL010133	BL308XFR2S
10-B1	5/8"x3/8"	BL208ZFR3S	BL20-8Z	BL010023	FR3 S	BL010180	45	8,5	90	9,0	BL20-8X	BL010123	BL208XFR3S
10-B1	5/8"x3/8"	BL308ZFR3S	BL30-8Z	BL010033	FR3 S	BL010180	45	8,5	90	9,0	BL30-8X	BL010133	BL308XFR3S
12-B1	3/4"x7/16"	BL308ZFR4S	BL30-8Z	BL010033	FR4 S	BL010182	45	8,5	90	11,0	BL30-8X	BL010133	BL308XFR4S
12-B1	3/4"x7/16"	BL408ZFR4S	BL40-8Z	BL010043	FR4 S	BL010182	45	8,5	90	11,0	BL40-8X	BL010143	BL408XFR4S
05-B2	8mm	BL108ZFR0D	BL10-8Z	BL010013	FR0 D	BL010190	40	8,5	70	2,5	BL10-8X	BL010113	BL108XFR0D
06-B2	3/8"x7/32"	BL108ZFR1D	BL10-8Z	BL010013	FR1 D	BL010192	40	8,5	70	5,0	BL10-8X	BL010113	BL108XFR1D
06-B2	3/8"x7/32"	BL208ZFR1D	BL20-8Z	BL010023	FR1 D	BL010192	40	8,5	70	5,0	BL20-8X	BL010123	BL208XFR1D
08-B2	1/2"x5/16"	BL208ZFR2D	BL20-8Z	BL010023	FR2 D	BL010194	60	8,5	70	7,0	BL20-8X	BL010123	BL208XFR2D
08-B2	1/2"x5/16"	BL308ZFR2D	BL30-8Z	BL010033	FR2 D	BL010194	60	8,5	70	7,0	BL30-8X	BL010133	BL308XFR2D
06-B3	3/8"x7/32"	BL308ZFR1T	BL30-8Z	BL010033	FR1 T	BL010196	60	8,5	70	5,0	BL20-8X	BL010133	BL308XFR1T