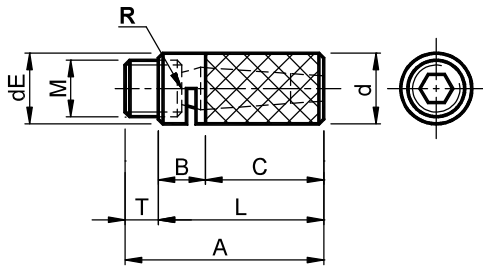


СЕРИЯ CAFRA SCHLÜSSEL: 400 - CAFRA SCHLÜSSEL SERIES: 400


$$l = \frac{da}{2} + \frac{D}{2} + f$$

МАТЕРИАЛЫ: сталь.

ОБРАБОТКА: электролитическое покрытие цинком.

Болты класса 12.9 в необработанном состоянии

ИСПОЛЬЗОВАНИЕ: расширение ласточкина хвоста, в основном используется для устранения осевых смещений и люфта между ступицей и валом, помимо шпонки (рис. 1).

Работа с одним конусом.

MATERIALS Steel

TREATMENTS Electrolytic zinc plated

Bolts in class 12.9 in raw condition

USE Dovetailer expansion, primarily used to eliminate the axial displacements and games between hub and shaft, in addition to the key (Fig.1).

A single cone work.

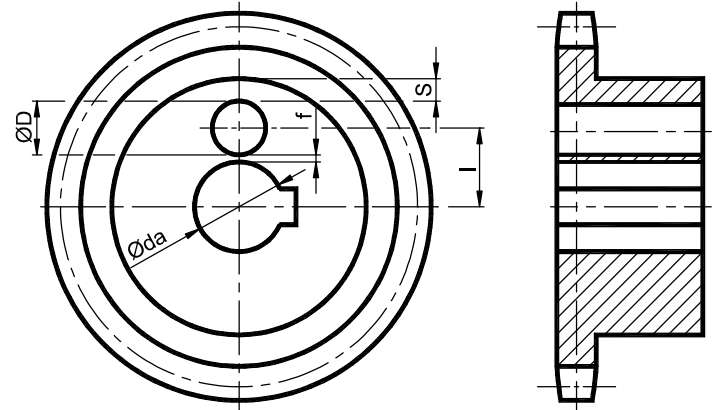


Fig.1

Тип Type	Код №	d	L	B	C	T	A	dE		⊙R	ØD H8	f	S	Q da N	Ms da Nm	Вес В кг
406	CS010070	6	25	7	18	5	30	8	M 5	M 3	6	0.2	2	600	1.4	0.005
407	CS010071	8	25	7	18	5	30	8	M 6	M 3	8	0.2	2	1000	1.7	0.009
408	CS010072	8	30	7	22	5	35	8	M 6	M 3	8	0.2	2	1000	1.7	0.010
409	CS010073	10	30	8	22	7	37	10	M 8	M 3	10	0.2	2	1500	4.2	0.015
410	CS010074	12	30	8	22	6	36	12	M10	M 4	12	0.2	2	2500	8.5	0.030
411	CS010075	15	35	10	25	7	42	15	M12	M 5	15	0.2	3	3600	14.7	0.041
412	CS010076	18	35	10	25	9	44	18	M14	M 6	18	0.3	3	4500	23.5	0.050
414	CS010078	20	40	12	28	10	50	20	M16	M 6	20	0.4	4	6800	35.8	0.060
415	CS010079	25	45	12	33	14	59	25	M20	M 8	25	0.5	5	10600	69.6	0.100
				14	36	18	68	30	M24	M10	30	0.5	5	15000	119.7	0.144
				17	43	25	85	35	M30	M12	35	0.5	7	21000	240.3	0.200
				20	60	30	110	40	M36	M16	40	0.5	8	25000	375.0	0.262

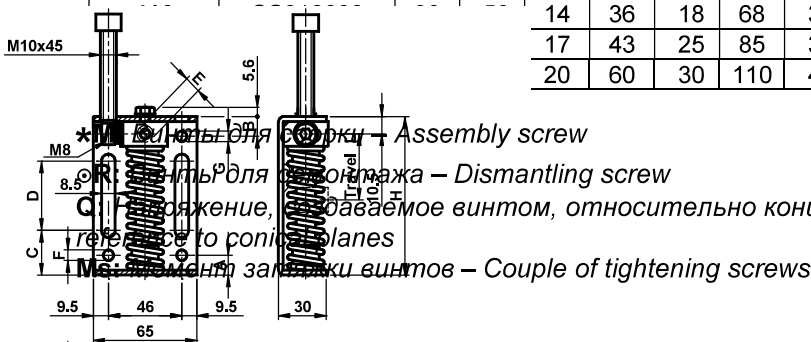


Рис. 2

Этот тип стопорного набора может использоваться во всех показанных приложениях, хотя использование одного конуса снижает величину развиваемого усилия. Как видно, уменьшенные размеры подразумевают, что изделие можно собирать в очень ограниченном пространстве (рис. 2).

This type of locking set can be used in all the applications illustrated, although use of a single cone reduces the amount of developed force. As it can be seen, the reduced dimensions mean that it can be assembled in very tight spaces (fig. 2).