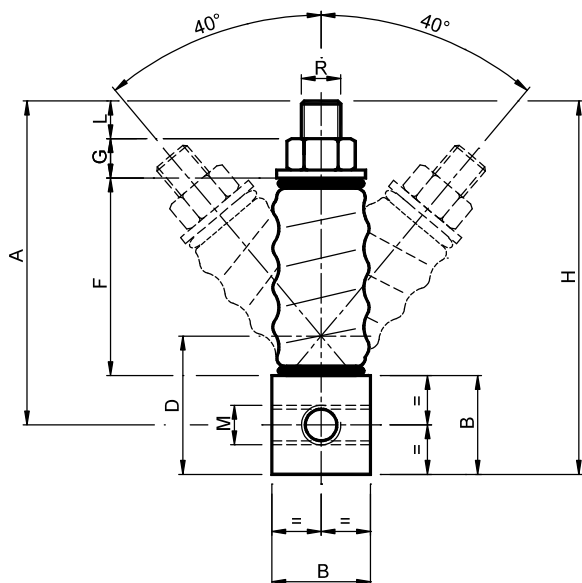


ARCO упругие элементы – тип: ARG ($\pm 40^\circ$) / Elastic Elements ARCO – Type: ARG ($\pm 40^\circ$)



МАТЕРИАЛЫ: сталь. Покрывает чехлом из изолирующей резины.

ОБРАБОТКА: все стальные детали оцинкованы.

Внутренняя пружина смазана маслом.

ИСПОЛЬЗОВАНИЕ: угол поворота $\pm 40^\circ$. Резиновый чехол защищает пружину от внешних воздействий и предотвращает скопление грязи внутри. Резина также должна поглощать колебания пружины и изолировать ее от других компонентов.

Рабочая температура от -30°C до $+60^\circ\text{C}$.

MATERIALS Steel. Covering gaiter in insulated rubber.

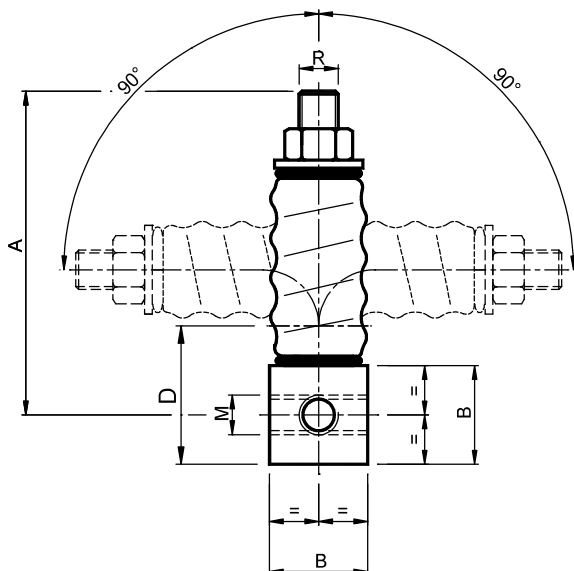
TREATMENTS The steel parts are galvanized. The spring inside is raw oiled.

USE Rotating angle $\pm 40^\circ$. The rubber covering gaiter allows to protect the spring from external agents and avoids that dirt may accumulate inside. The rubber has also the duty of absorbing the vibrations of the spring and of isolating the same from the other components.

Working temperature from -30°C to $+60^\circ\text{C}$.

$\pm 40^\circ$															$\pm 90^\circ$	
Тип Type	Код №	A	B	D	F	G	H	L	M	R	Усилие, Н $0^\circ \div 40^\circ$ $0^\circ \div 90^\circ$	Вес в кг	Тип Type	Код №		
ARG 10	AR070005	71.5	25	35	42	7	84	10	M8	M10	0 ÷ 100	0.18	ARGN 10	AR070075		
ARG 20	AR070015	91.5	25	35	57	10	104	12	M10	M10	0 ÷ 150	0.24	ARGN 20	AR070085		
ARG 30	AR070025	91.5	25	35	57	10	104	12	M12	M10	0 ÷ 300	0.24	ARGN 30	AR070095		
ARG 40	AR070035	121.5	35	50	76	14	139	14	M16	M14	0 ÷ 800	0.64	ARGN 40	AR070105		
ARG 50	AR070045	164	50	70	100	20	189	19	M20	M20	0 ÷ 1500	2.35	ARGN 50	AR070115		
ARG 60	AR070055	208	70	95	126	24	243	23	M24	M24	0 ÷ 2500	5.70	ARGN 60	AR070125		

ARCO упругие элементы – тип: ARGN ($\pm 90^\circ$) / Elastic Elements ARCO – Type: ARGN ($\pm 90^\circ$)



МАТЕРИАЛЫ: сталь. Покрывает чехлом из изолирующей резины.

ОБРАБОТКА: все стальные детали оцинкованы.

Внутренняя пружина смазана маслом.

ИСПОЛЬЗОВАНИЕ: угол поворота $\pm 90^\circ$. Резиновый закрывающий чехол защищает пружину от внешних воздействий и предотвращает скопление грязи внутри. Резина также должна поглощать колебания пружины и изолировать ее от других компонентов.

Рабочая температура от -30°C до $+60^\circ\text{C}$.

MATERIALS Steel. Covering gaiter in insulated rubber.

TREATMENTS The steel parts are galvanized. The spring inside is raw oiled.

USE Rotating angle $\pm 90^\circ$. The rubber covering gaiter allows to protect the spring from external agents and avoids that dirt may accumulate inside. The rubber has also the duty of absorbing the vibrations of the spring and of isolating the same from the other components.

Working temperature from -30°C to $+60^\circ\text{C}$.