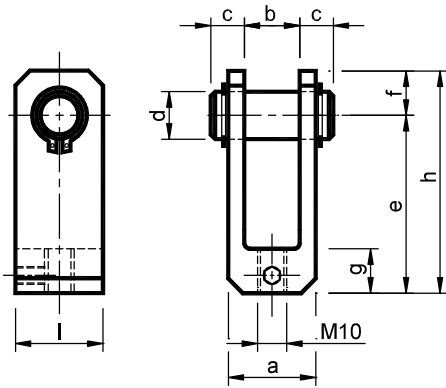


**Принадлежности TEN BLOC / Accessories TEN BLOC**
**Тип: Кронштейн F – Type: Bracket F**


**МАТЕРИАЛЫ:** вилка F10/F11/F12/F13/F15 алюминий (Δ).  
Вилка F16/F17: сталь (○).  
Палец изготовлен из стали.

**ОБРАБОТКА:** вилка изготовлена из подвергнутого пескоструйной обработке алюминия или из окрашенной стали.  
Палец изготовлен из оцинкованной стали.

**MATERIALS** Fork F10 / F11 / F12 / F13 / F15: aluminium (Δ).  
Fork F16 / F17: steel (○).  
Pin made of steel.

**TREATMENTS** Fork made of sandblasted aluminium or painted steel.  
Pin made of galvanized steel.



Тип Type	Код №	a	b	c	d	e	f	g	h	l	Вес Weight в кг
F10	ΔTB001134	30	19	10.5	16	60	15	15	75	30	0.14
F11	ΔTB001135	35	19	13	16	70	15	15	85	30	0.18
F12	ΔTB001136	50	37	11.5	16	60	15	15	75	30	0.19
F13	ΔTB001137	55	37	14	16	70	15	15	85	30	0.24
F14	○TB001138	72	56	14	16	70	15	15	85	35	0.60
F15	ΔTB001139	35	19	13	20	77.5	17.5	17.5	95	40	0.28
F16	○TB001140	67	51	13	20	77.5	17.5	17.5	95	40	0.84

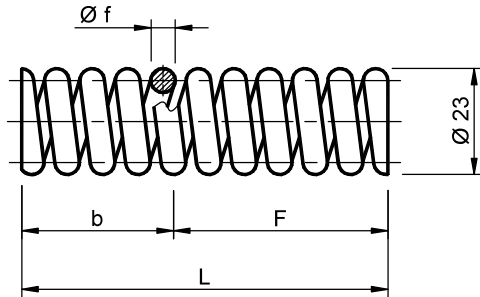
**Тип: Пружина M / Type: Spring M**

**МАТЕРИАЛЫ:** пружинная сталь.

**ОБРАБОТКА:** пружины поставляются в сыром виде с обработкой маслом.

**MATERIALS** Steel for springs.

**TREATMENTS** The springs are supplied at the raw state with oiling treatment.



Тип Type	Код №	L	b	F	øf	Усилие, Н	Вес Weight в кг
M10	TB001158	50	17	33	2.0	0 ÷ 100	0.013
M11	TB001159	50	18	32	2.3	0 ÷ 170	0.016
M12	TB001160	50	19	31	2.5	0 ÷ 250	0.019
M13	TB001161	75	35	40	3.0	0 ÷ 400	0.041
M14	TB001162	105	55	50	3.6	0 ÷ 700	0.075
M15	TB001163	130	85	45	4.0	0 ÷ 1000	0.113
M16	TB001164	155	110	45	4.5	0 ÷ 1500	0.162
M17	TB001165	160	110	50	4.7	0 ÷ 2000	0.179
M18	TB001166	205	155	50	5.2	0 ÷ 2500	0.268

Диаграмма нагрузка-ход пружины: / Diagram of load-travel spring:

