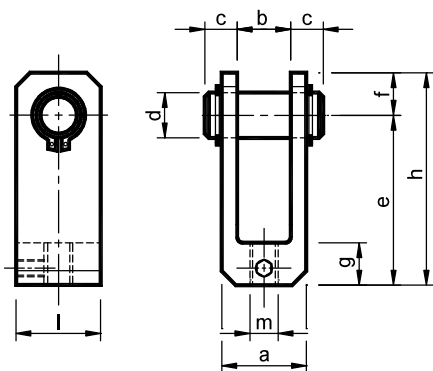


TEN BLOC 附件 / Accessories TEN BLOC
型号: 支架 F – Type: Bracket F

材料 支架 F10 / F11 / F12 / F13 / F15: 铝 (Δ)

支架 F16: 钢 (○)

中心轴为钢制。

处理 支架为喷砂铝或镀锌钢。

中心轴为镀锌钢。


MATERIALS Fork F10 / F11 / F12 / F13 / F15: aluminium (Δ).

Fork F16 / F17: steel (○).

Pin made of steel.

TREATMENTS Fork made of sandblasted aluminium or painted steel.

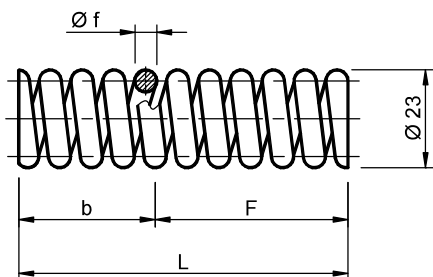
Pin made of galvanized steel.

型号 Type	编号 N°	A	b	c	d	e	f	G	h	l	m	重量 Weight in Kg
F10	ΔTB001134	30	19	10.5	16	60	15	15	75	30	M10	0.14
F11	ΔTB001135	35	19	13	16	70	15	15	85	30	M10	0.18
F12	ΔTB001136	50	37	11.5	16	60	15	15	75	30	M10	0.19
F13	ΔTB001137	55	37	14	16	70	15	15	85	30	M10	0.24
F14	○TB001138	70	52	14	16	70	15	15	85	35	M10	0.60
F15	ΔTB001139	35	19	13	20	77.5	17.5	17.5	95	40	M10	0.28
F16	○TB001140	67	51	13	20	77.5	17.5	17.5	95	40	M10	0.84

型号: 弹簧 M / Type: Spring M
材料 弹簧用钢。

处理 弹簧为粗加工，经过涂油处理。

MATERIALS Steel for springs.

TREATMENTS The springs are supplied at the raw state with oiling treatment.


型号 Type	编号 N°	L	b	F	øf	Newton	重量 Weight in Kg
M10	TB001158	50	17	33	2.0	0 ÷ 100	0.013
M11	TB001159	50	18	32	2.3	0 ÷ 170	0.016
M12	TB001160	50	19	31	2.5	0 ÷ 250	0.019
M13	TB001161	75	35	40	3.0	0 ÷ 400	0.041
M14	TB001162	105	55	50	3.6	0 ÷ 700	0.075
M15	TB001163	130	85	45	4.0	0 ÷ 1000	0.113
M16	TB001164	155	110	45	4.5	0 ÷ 1500	0.162
M17	TB001165	160	110	50	4.7	0 ÷ 2000	0.179
M18	TB001166	205	155	50	5.2	0 ÷ 2500	0.268

弹簧负载 - 行程图: / Diagram of load-travel spring:
