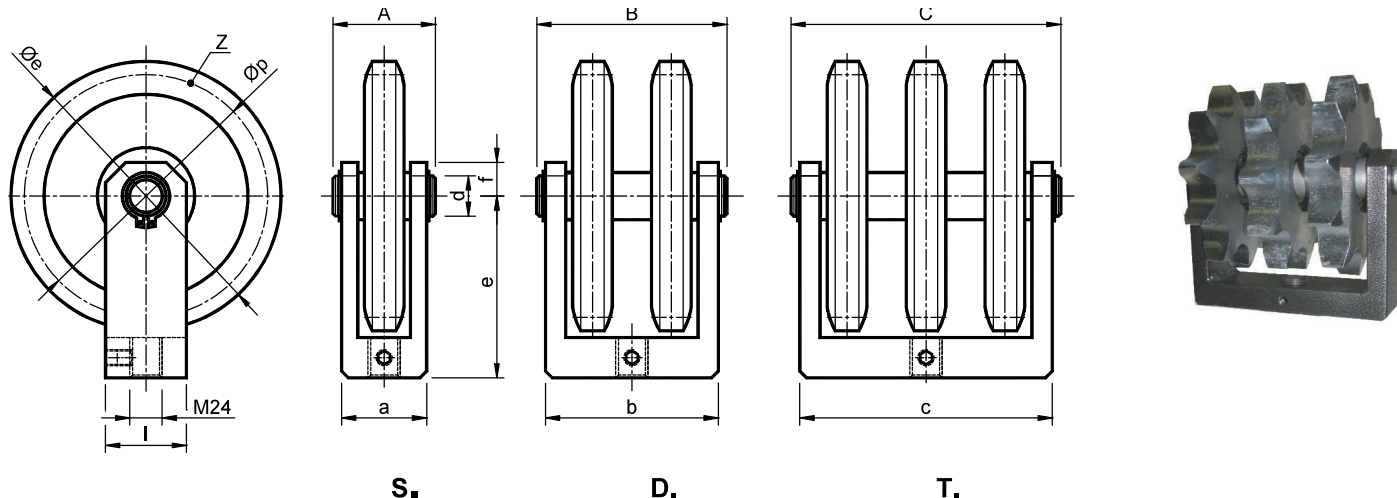


Комплект для цепных натяжителей / KIT for chain tensioners

Зубчатые натяжители из оцинкованной стали: BRR

Pinion tensioners made of galvanized steel on fork – Type: BRR



МАТЕРИАЛЫ: вилка, подшипник, венец, проставки и палец изготовлены из оцинкованной стали.

ОБРАБОТКА: вилка изготовлена из окрашенной стали. Венец, палец и проставки изготовлены из оцинкованной стали. Подшипники, смазанные консистентной смазкой.

ИСПОЛЬЗОВАНИЕ: промежуточная звездочка на вилке. Звездочка состоит из стального венца, установленного на подшипниках с консистентной смазкой.

Рабочая скорость ≤60 м/мин.

Рабочая температура ≤100°C.

MATERIALS Fork, Bearing, crown, spacers and pin made of steel.

TREATMENTS Fork made of painted steel. Crown, pin and spacers made of galvanized steel. Greased Bearings.

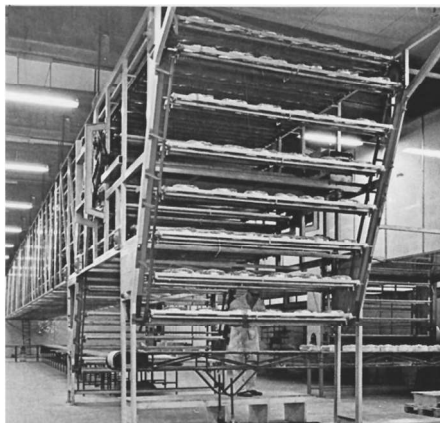
USE Idle pinion on the fork. The pinion consists of a steel crown, mounted on greased bearings.

Operating speed ≤60 m/min.

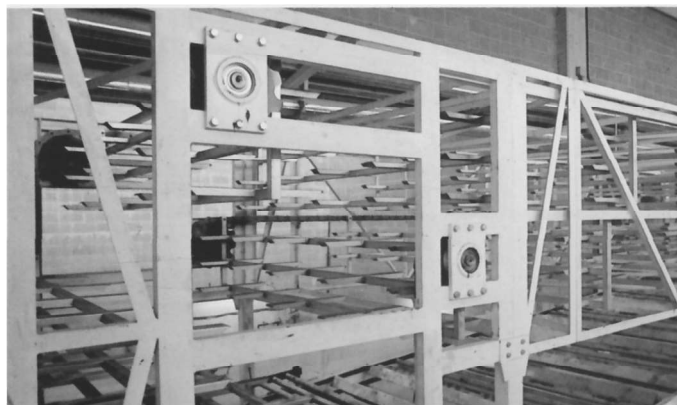
Operating temperature ≤100°C.

| Тип Type | Код № S. | Код № D. | Код № T. | Цепь Chain | a | A | b | B | c | C | d | e | f | l | Øp | Øe | Z | Вес в кг | | |
|-------------|-------------|-------------|-------------|---------------|----|----|-----|-----|-----|-----|----|-----|----|----|--------|-------|----|-------------|-------|-------|
| | | | | | | | | | | | | | | | | | | S. | D. | T. |
| BRR 8 | TB030500 | TB030510 | TB030520 | 1"3/4 x 1"1/4 | 63 | 76 | 123 | 136 | 189 | 202 | 30 | 125 | 25 | 50 | 157.77 | 174.0 | 11 | 4.00 | 8.00 | 12.00 |
| BRR 9 | TB030505 | TB030515 | TB030525 | 2" x 1"1/4 | 63 | 76 | 128 | 141 | 189 | 202 | 30 | 135 | 25 | 50 | 180.34 | 200.0 | 11 | 5.00 | 10.00 | 15.00 |

Примеры возможных применений: / Examples of possible applications:



Охлаждающий конвейер.
Cooling conveyor.



Конвейер.
Conveyor.