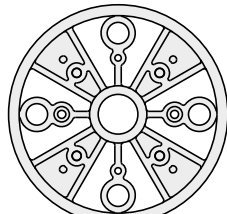
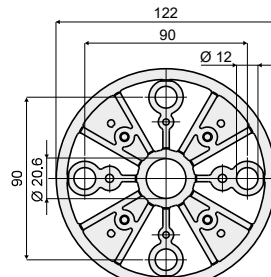
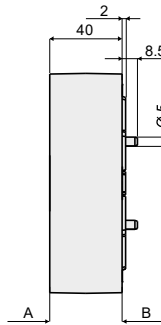


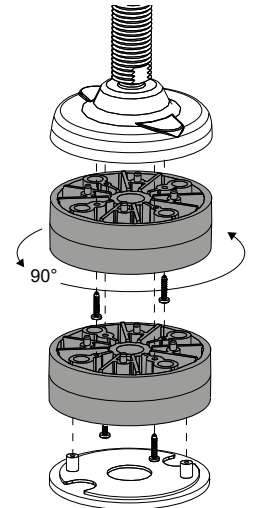
**Distanzstück (für Part. PS12, PO4) - Part. DT1**  
**Entretoise (pour Part. PS12, PO4) - Part. DT1**



Ansicht von A  
Vue de A



Ansicht von B  
Vue de B



**Anwendungsbeispiel**  
**Exemple d'application**

Type	Code
DT1	CP001176

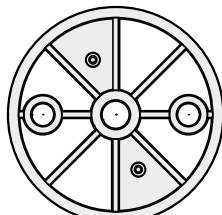
**MATERIALIEN:** Distanzstück aus verstärktem schwarzem Polyamid.

**BESCHREIBUNG:** Zur Benutzung mit den Teilen PS12 und PO4, um die Fußhöhe zu erhöhen. Es ist möglich die Anti-rutsch-platte Art. CP007633 zu montieren.

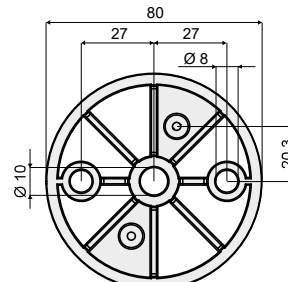
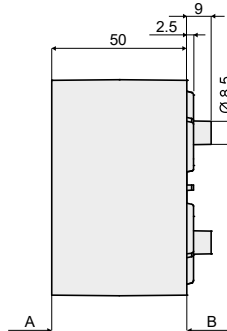
**Materialien:** Distanzstück aus verstärktem schwarzem Polyamid.

**Beschreibung:** Zur Benutzung mit den Teilen PS12 und PO4, um die Fußhöhe zu erhöhen. Es ist möglich die Anti-rutsch-platte Art. CP007633 zu montieren.

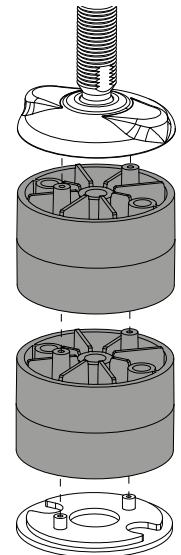
**Distanzstück (für Part. PS3, PS9) - Part. DT2**  
**Entretoise (pour Part. PS3, PS9) - Part. DT2**



Ansicht von A  
Vue de A



Ansicht von B  
Vue de B



**Anwendungsbeispiel**  
**Exemple d'application**

Type	Code
DT2	CPA01176

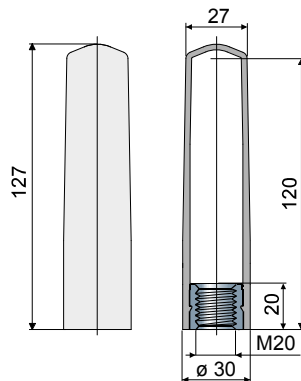
**MATERIALIEN:** Distanzstück aus verstärktem schwarzem Polyamid.

**BESCHREIBUNG:** Zur Benutzung mit den Teilen PS3 und PS9, um die Fußhöhe zu erhöhen. Es ist möglich die Anti-rutsch-platte Art. CP007266 zu montieren.

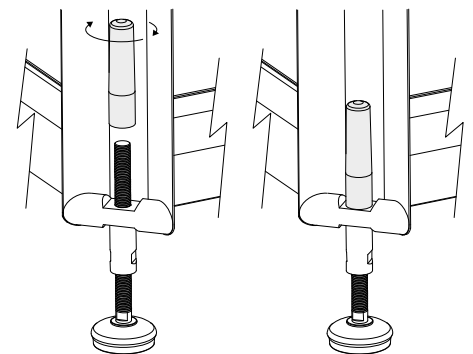
**Materialien:** Distanzstück aus verstärktem schwarzem Polyamid.

**Beschreibung:** Zur Benutzung mit den Teilen PS3 und PS9, um die Fußhöhe zu erhöhen. Es ist möglich die Anti-rutsch-platte Art. CP007266 zu montieren.

**Distanzstück (für M20) - Part. U28**  
**Coiffe de protection (pour tige M20) - Part. U28**



**Anwendungsbeispiel**  
**Exemple d'application**



Type	Code
U28	CPB01176

**MATERIAL:** Schutzkappe aus grauem Polypropylen; Gewindehülse aus vernickeltem Messing.  
**EIGENSCHAFTEN:** Zum Aufschrauben, als Schutz des Gewindes am Schaft M20, für den vollkommenen Schutz des Gewindes.

**MATÉRIAU:** Coiffe en polypropylène gris; douille filetée en laiton nickelé.  
**CARACTÉRISTIQUES:** A visser pour la protection totale du filetage sur la tige M20.