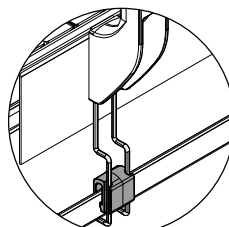
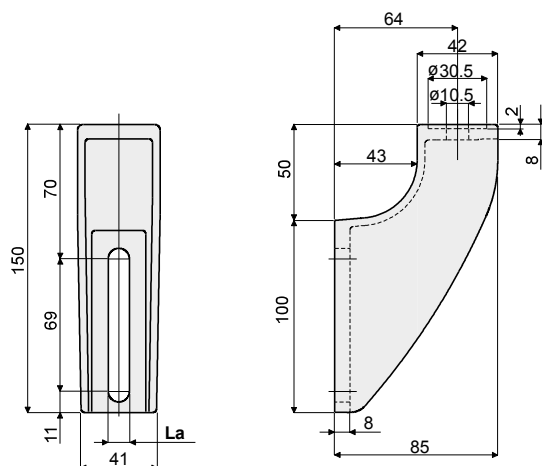


Опора направляющих (для поворачиваемых головок) - Part. D20
Soporte portaguías (con cabezal orientable) - Part. D20



Предрасположение для опоры каплесборника
Preparación para el soporte del canal recogedor de gotas

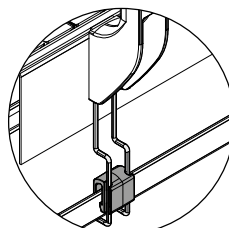
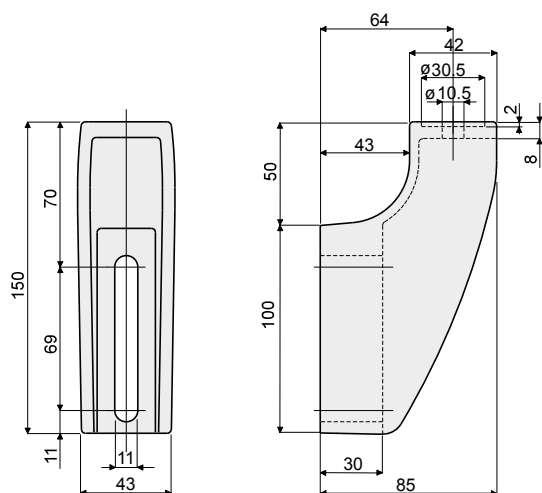


Type	La (9 mm)	Code	Type	La (11 mm)	Code
D20A		CP000150	D20B		CP000151

МАТЕРИАЛЫ: Опора из усиленного полиамида черного цвета.
ХАРАКТЕРИСТИКИ: Для использования с головками Дет. D21, D22, D23 и D66.

MATERIALES: Soporte de poliamida reforzada de color negro.
CARACTERÍSTICAS: Para usar con los cabezales Tipo D21, D22, D23 y D66.

Опора направляющих (усиленная, для поворачиваемых головок) - Part. D42
Soporte portaguías (reforzado, para cabezales orientables) - Part. D42



Предрасположение для опоры каплесборника
Preparación para el soporte del canal recogedor de gotas



Type	Code
D42	CP000152

МАТЕРИАЛЫ: Головки из усиленного полиамида черного цвета.
ХАРАКТЕРИСТИКИ: Для использования с головками Дет. D21, D22, D23 и D66 при значительных нагрузках, рекомендуется на конвейерах в несколько каналов, на накоплении, на изгибе.

MATERIALES: Soporte de poliamida reforzada de color negro.
CARACTERÍSTICAS: Para usar con los cabezales Tipo D21, D22, D23 y D66 en las aplicaciones sujetas a mayor tensión. Se aconseja en las cintas de varias vías, en acumulación, en curva.