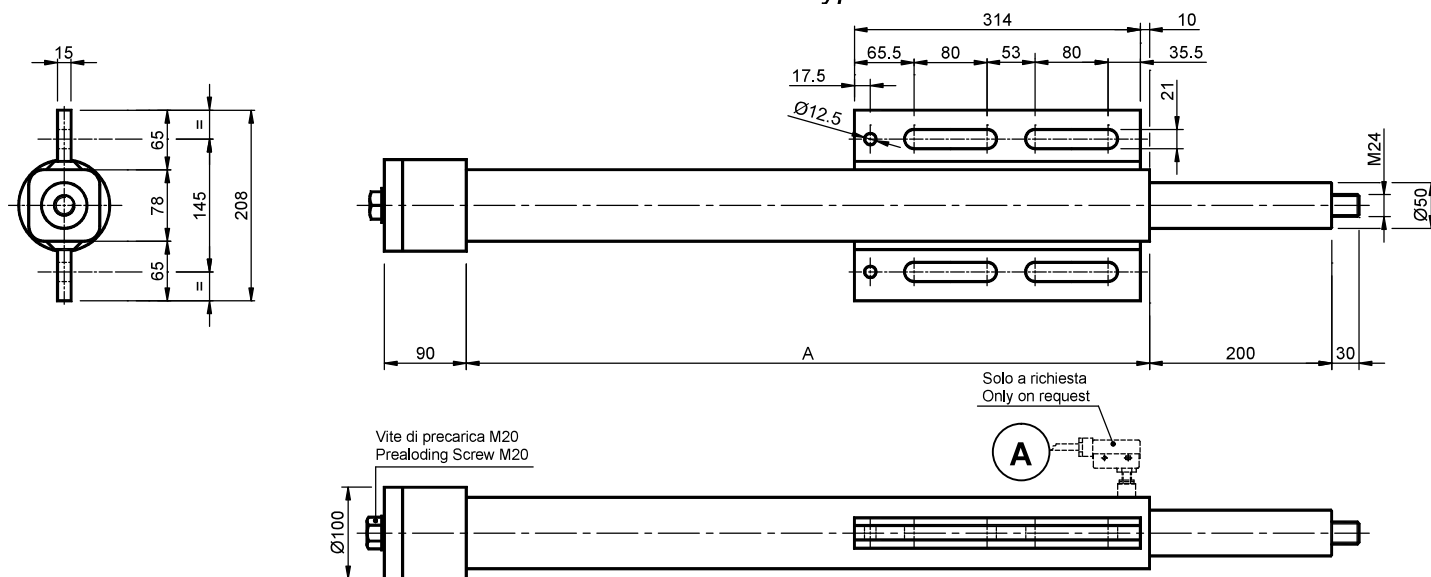


BIG TEN Усиленный упругий элемент HEAVY DUTY - тип: LT с боковым соединением
BIG TEN Elastic element HEAVY DUTY – Type: LT with lateral connection

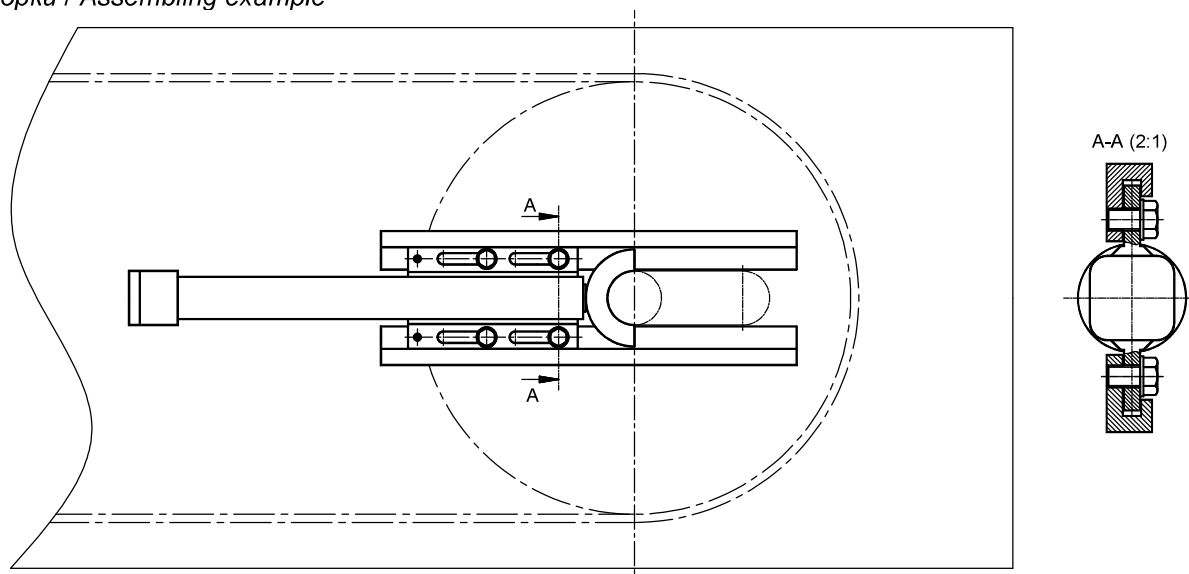


МАТЕРИАЛ: металлоконструкции, стойка и пружина изготовлены из стали. Скользящая втулка изготовлена из бронзы.
ОБРАБОТКА: металлоконструкции окрашены в печи, стопор, стойка и винт предварительной нагрузки изготовлены из оцинкованной стали. Необработанная пружина с консистентной смазкой.
ИСПОЛЬЗОВАНИЕ: пружинный упругий элемент для натяжения больших цепей или для прижимных устройств в трансмиссиях цепных конвейеров. По запросу он может быть снабжен концевым выключателем «А».

MATERIAL The carpentry, the column and the spring are made of steel. The sliding bush is made of bronze.
TREATMENTS Carpentry oven painted, stopper, column and preloading screw made of galvanized steel. Raw greased spring.
USE Spring elastic element to tighten big chains or for pressure units on transmissions in chain-conveyors.
On demand it can be provided with travel end switch "A".

Тип Type	Код №	A	макс. нагрузка в Н	Вес в кг
LT 20 250	TB030100	630	2500	24.0
LT 20 500	TB030105	750	5000	25.0
LT 20 750	TB030110	865	7500	26.5
LT 20 1000	TB030115	1130	10000	30.0

Пример сборки / Assembling example



Упругий элемент BIG TEN «с боковым зацеплением» может использоваться для изготовления блоков прижима при обратном смещении больших цепных или ленточных конвейеров. Упругий элемент должен быть установлен на направляющих, которые позволяют перемещать весь блок.
The BIG TEN elastic element "with lateral hooking" can be used to get pressure units in the return shift of big chain-or belt-conveyors. The elastic element must be mounted on slides which allow the sliding of the whole unit.

