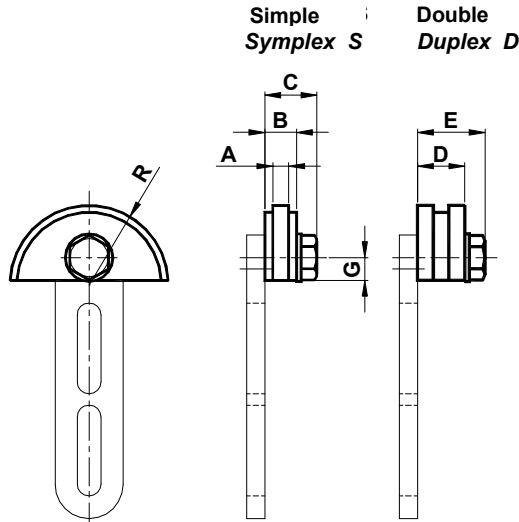


Accessoires pour tendeurs de chaîne type TH / Accessories for chain tighteners type TH



Patin à profil semi-circulaire adapté pour les petits entraxes et pour le montage près d'un pignon
 Matériau: Polyéthylène à haute densité moléculaire.
 Vitesse de travail ≤ 20 m/min.
 Température de fonctionnement $\leq 70^{\circ}\text{C}$.

Semi-circular sliding block suitable for reduced interaxis or for installation closed to the pinion.
Material: Polyethylene with high molecular density.
Operating speed ≤ 20 m/min.
Operating temperature $\leq 70^{\circ}\text{C}$.



Type Type	code S	code D	A	B	C	D	E	G	R	Elém.de tension Tension Elements	Poids Weight en kg	
											S	D
TH1-3/8"	AS010770	AS010780	5	10	19	18	27	10	35	1-10	0.07	0.08
TH1-1/2"	AS010771	AS010781	7	14	23	20.5	29.5	10	35	1-10	0.08	0.09
TH2-5/8"	AS010772	AS010782	9	16.5	25.5	25	34	12	45	2-10	0.10	0.11
TH2-3/4"	AS010773	AS010783	11	17.5	26.5	30	39	12	45	2-10	0.11	0.12
TH2-1"	AS010774	AS010784	16	18	28.5	47	57.5	20	55	2-12	0.18	0.26
TH2-1" 1/4	AS010775	AS010785	18	20	30.5	54	64.5	20	55	2-12	0.32	0.50
TH2-1" 1/2	AS010776	AS010786	24	24	34.5	72	82.5	20	55	2-12	0.33	0.54

Accessoires pour tendeurs de courroie / Accessories for belt-tighteners

Rouleau en polyamide DPH
 Roller set of polyamid DPH

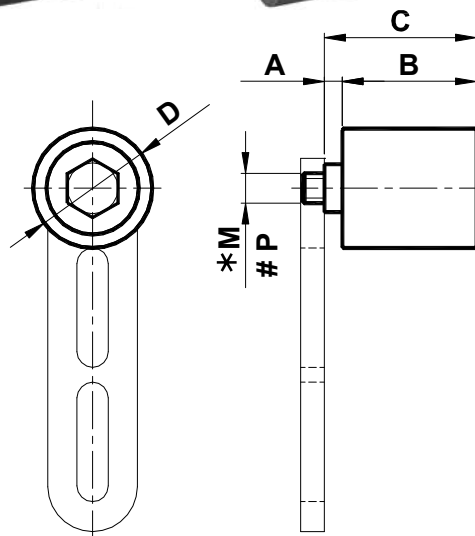
* avec vis M / With M screw



Rouleau en acier zingué DAH
 Roller set of galvanized steel DAH

avec vis P / With P screw

Rouleau DPH en plastique monté sur des roulements lubrifiés.
 Température de fonctionnement $\leq 70^{\circ}\text{C}$.
 The DPH roller is in plastic material and it is installed on greased bearings.
 Operating temperature $\leq 70^{\circ}\text{C}$.



Rouleau DAH en acier zingué monté sur des roulements lubrifiés.
 Température de fonctionnement $\leq 100^{\circ}\text{C}$.
 The DAH roller is in galvanized steel and it is installed on greased bearings.
 Operating temperature $\leq 100^{\circ}\text{C}$.

Type Type	code	Poids Weight in kg	A	B	C	D	M	P	Elém. de tension Tension Elements	Type Type	code	Poids Weight en kg
DPH30	AS010795	0.06	3	35	38	30	M 8	M 8	1-8	DAH30	AS010800	0.14
DPH40	AS010796	0.13	6	45	51	40	M10	M10	1-10	DAH40	AS010801	0.32
DPH60	AS010797	0.33	8	60	68	60	M12	M16	2-12 / 2-16	DAH60	AS010802	0.80