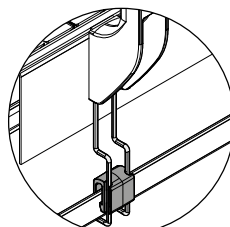
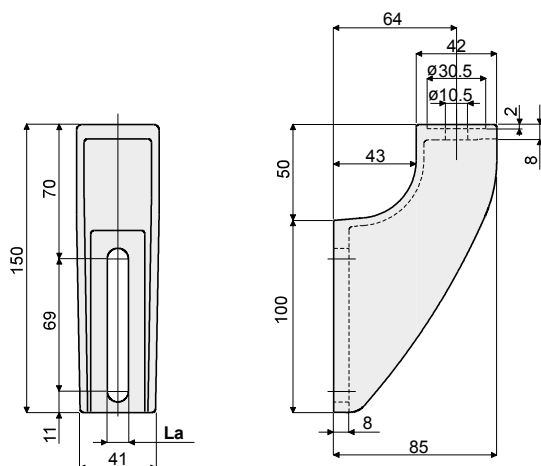


Опора направляющих (для поворачиваемых головок) - Part. D20  
 Soporte portaguías (con cabezal orientable) - Part. D20



Предрасположение для опоры каплесборника  
 Preparación para el soporte del canal recogedor de gotas

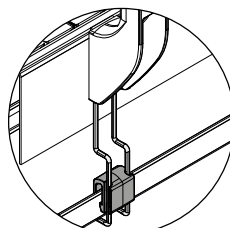
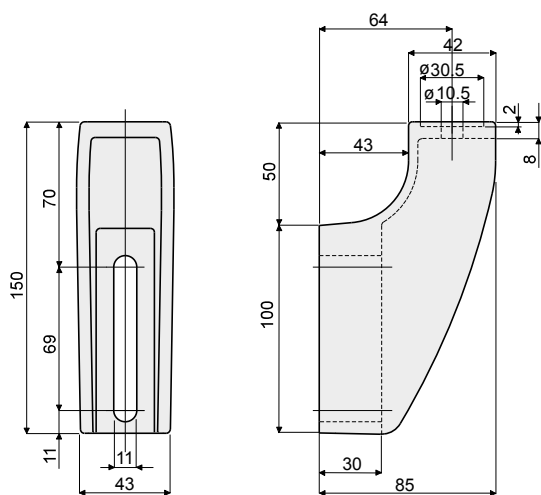


Type	La (9 mm)	Code	Type	La (11 mm)	Code
D20A		CP000150	D20B		CP000151

**МАТЕРИАЛЫ:** Опора из усиленного полиамида черного цвета.  
**ХАРАКТЕРИСТИКИ:** Для использования с головками Дет. D21, D22, D23 и D66.

**MATERIALES:** Soporte de poliamida reforzada de color negro.  
**CARACTERÍSTICAS:** Para usar con los cabezales Tipo D21, D22, D23 y D66.

Опора направляющих (усиленная, для поворачиваемых головок) - Part. D42  
 Soporte portaguías (reforzado, para cabezales orientables) - Part. D42



Предрасположение для опоры каплесборника  
 Preparación para el soporte del canal recogedor de gotas



Type	Code
D42	CP000152

**МАТЕРИАЛЫ:** Головки из усиленного полиамида черного цвета.  
**ХАРАКТЕРИСТИКИ:** Для использования с головками Дет. D21, D22, D23 и D66 при значительных нагрузках, рекомендуется на конвейерах в несколько каналов, на накоплении, на изгибе.

**MATERIALES:** Soporte de poliamida reforzada de color negro.  
**CARACTERÍSTICAS:** Para usar con los cabezales Tipo D21, D22, D23 y D66 en las aplicaciones sujetas a mayor tensión. Se aconseja en las cintas de varias vías, en acumulación, en curva.