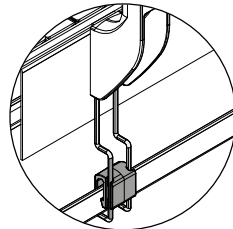
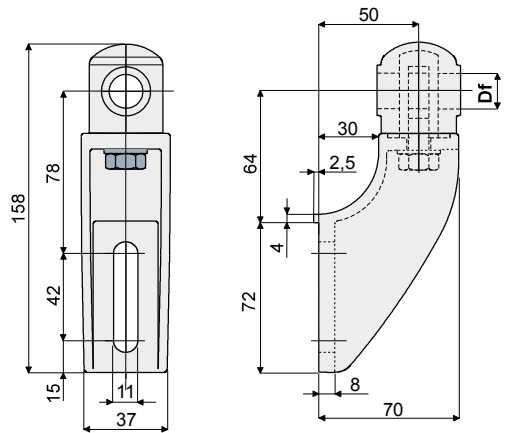


Опора направляющих (с поворачиваемой головкой) - Part. D17
Soporte portaguías (con cabezal orientable) - Part. D17



Предрасположение для
опоры каплесборника
*Preparación para el soporte
del canal recogedor de gotas*

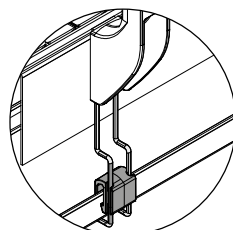


Type	Code	Df Отверстие для штыря Orificio para perno de (mm)
D17A	CP000137	12
D17B	CP000138	14
D17C	CP000139	16

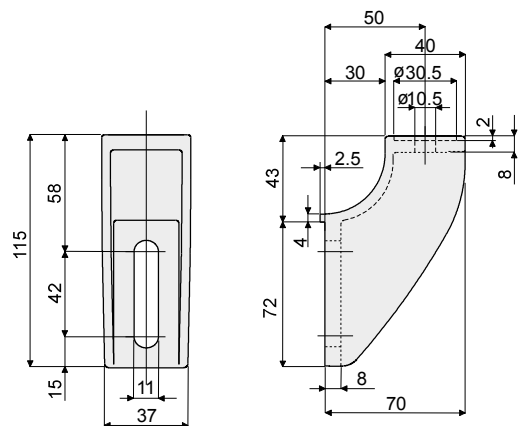
МАТЕРИАЛЫ: Опора и маховик из усиленного полиамида черного цвета; тяга, гайка и шайба из нержавеющей стали AISI 304.
ХАРАКТЕРИСТИКИ: Максимальный момент затяжки 4 кгм.

MATERIALES: Soporte y cabezal de poliamida reforzada de color negro; espárrago con ojete, tuerca y arandela de acero inoxidable AISI 304.
CARACTERÍSTICAS: Par máximo de apriete 4 Kg.m.

Опора направляющих (для поворачиваемых головок) - Part. D09
Soporte portaguías (con cabezal orientable) - Part. D09



Предрасположение для
опоры каплесборника
*Preparación para el soporte
del canal recogedor de gotas*



Type	Code
D09	CP000149

МАТЕРИАЛЫ: Опора из усиленного полиамида черного цвета.
ХАРАКТЕРИСТИКИ: Для использования с головками Дет. D21, D22, D23 и D66.

MATERIALES: Soporte de poliamida reforzada de color negro.
CARACTERÍSTICAS: Para usar con los cabezales Tipo D21, D22, D23 y D66.