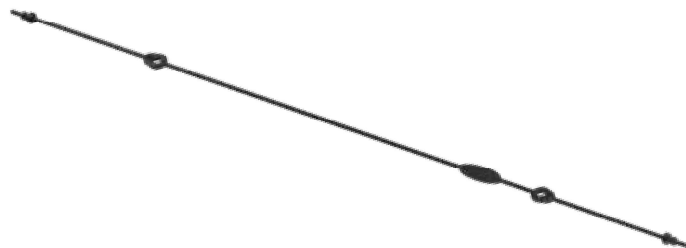
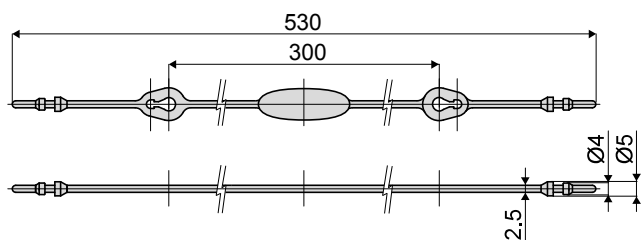


Предохранительный шнурок - Part. Q62

Cordón de seguridad - Part. Q62



| Type | Code |
|------|----------|
| Q62 | CPB00605 |

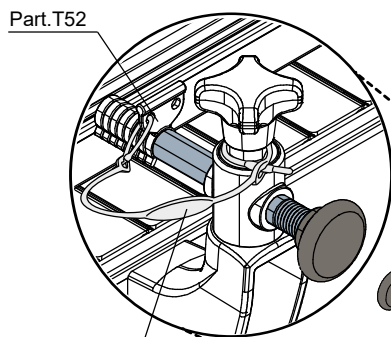
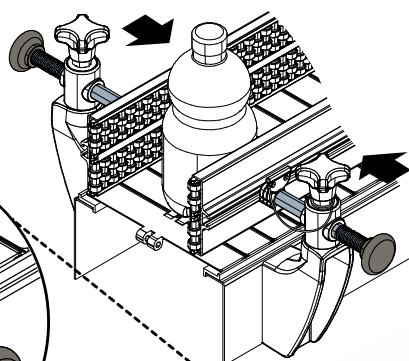
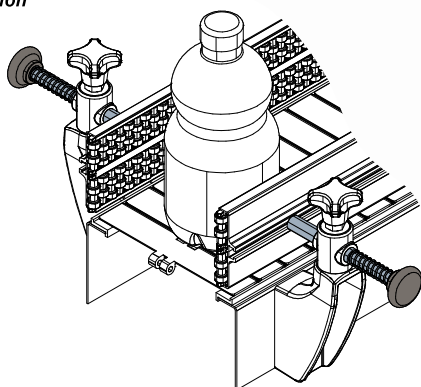
МАТЕРИАЛЫ: Шнурок из полиамида черного цвета.
ХАРАКТЕРИСТИКИ: Используется для крепления Дет.Т52 к Дет.Т74.

MATERIALES: Cordón de poliamida de color negro.
CARACTERÍSTICAS: Utilizado para tener el Tipo T52 junto al Tipo T74.

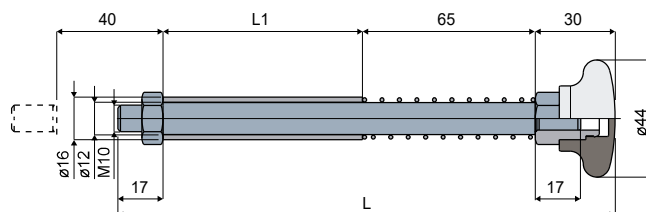
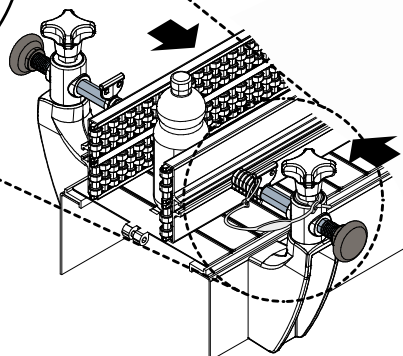
Штырь направляющих (для быстрой смены формата) - Part. T74

Perno portaguías (para cambio rápido de formato) - Part. T74

Пример установки
 Ejemplo de aplicación



Part. Q62



| Type | Code | L | L1 |
|------|----------|-----|-----|
| T74A | CPB00606 | 187 | 75 |
| T74B | CPB00607 | 237 | 125 |

МАТЕРИАЛЫ: Ручка из усиленного полиамида черного цвета; штырь, гайка, пружина и распорная втулка из нержавеющей стали AISI 304; втулка из никелированной латуни.

ХАРАКТЕРИСТИКИ: Используется вместе с дет.Т52, для быстрой смены формата.

MATERIALES: Empuñadura de poliamida reforzada de color negro; perno, tuerca muelle y manguito de acero inoxidable AISI 304; casquillo de latón níquelado.

CARACTERÍSTICAS: Para usar con el Tipo T52, para el cambio rápido de formato. Disponible en diferentes longitudes y colores.