

Комплект для ременных натяжителей / KIT for belt-tensioners

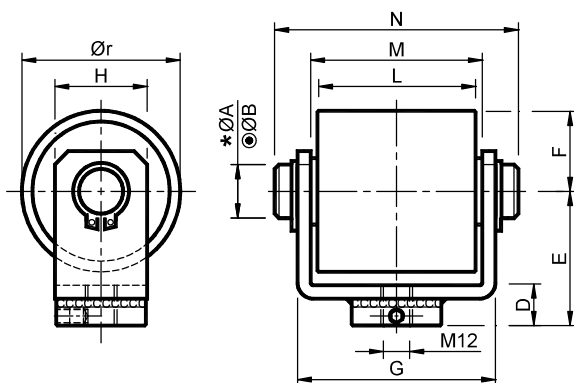
Роликовый набор из стали – тип: **2RAU** / Роликовый набор из полиамида – тип: **2RAP**
 Roller set in steel – Type: **2RAU** / Roller set in polyamide – Type: **2RAP**



2RAU



2RAP



МАТЕРИАЛЫ: 2RAU: вилка, подшипники, палец, проставки, ролик изготовлены из стали.

2RAP: вилка, подшипники, палец, проставки, ролик изготовлены из стали, ролик сделан из черного полиамида PA6+MoS.

ОБРАБОТКА: 2RAU: вилка окрашена в печи, металлические компоненты сделаны из оцинкованной стали.

2RAP: вилка окрашена в печи, металлические компоненты сделаны из оцинкованной стали. Ролик повернут на 1,6.

ИСПОЛЬЗОВАНИЕ: ролик со смазанными подшипниками ZZ.

MATERIALS 2RAU: Fork, bearings, pin, spacers, roller made of steel.

2RAP: Fork, bearings, pin, spacers made of steel, roller made of black polyamide PA6+MoS.

TREATMENTS 2RAU: Fork oven painted, metallic components made of galvanized steel
 2RAP: Fork oven painted, metallic components made of galvanized steel, The roller is turned 1.6.

USE Roller with ZZ greased bearings.

: Для ролика, изготовленного из стали. / For roller made of steel

: Для ролика, изготовленного из полиамида. / For roller made of polyamide

Роликовый набор из стали Roller set in steel													Роликовый набор из полиамида Roller set in polyamide			
Тип Type	Код №	* ØA	ØB	D	E	F	G	H	L	M	N	Ør	Тип Type	Код №	Вес в кг	
															2RAU	2RAP
2RAU 4	TB002052	16	12	15	50	30	75	35	60	65	85	60	2RAP 4	TB002062	1.16	0.65
2RAU 5	TB002053	20	20	20	65	40	111	45	90	95	121.5	80	2RAP 5	TB002063	2.98	1.70
2RAU 6	TB002054	20	20	20	70	45	156	45	135	140	167	90	2RAP 6	TB002064	5.80	2.49

Рабочее поле Working field				Рабочее поле Working field			
Тип Type	Ø Ролика Roller	Макс. об/мин Max rpm	Подшипник Bearing	Тип Type	Ø Ролика Roller	Макс. об/мин Max rpm	Подшипник Bearing
2RAU 4	60	9500	6304	2RAP 4	60	6000	6301
2RAU 5	80	6500	6306	2RAP 5	80	5000	6304
2RAU 6	90	6500	6306	2RAP 6	90	4500	6304

В таблице указаны приблизительные обороты. Применение должно рассматриваться в соответствии с типом использования, коэффициентом обслуживания и условиями работы.
 The rpm indicated in the chart is approximate. The application must be considered according to the type of use, the service factor and the working conditions.