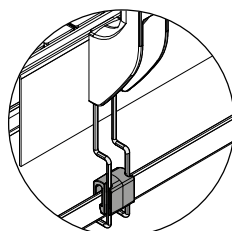
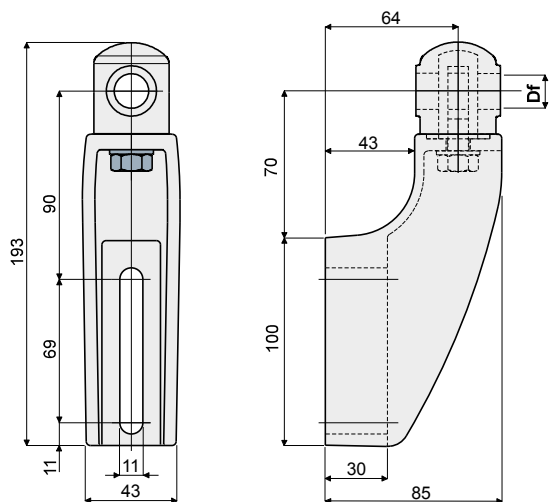


**Опора направляющих (усиленная, с поворачиваемой головкой) - Part. D55**  
**Soporte portaguías (reforzado, con cabezal orientable) - Part. D55**



Предрасположение для опоры каплесборника  
 Preparación para el soporte del canal recogedor de gotas



Type	Code	Df Отверстие для штыря Orificio para perno de (mm)
D55A	CP000146	12
D55B	CP000147	14
D55C	CP000148	16

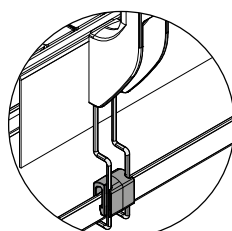
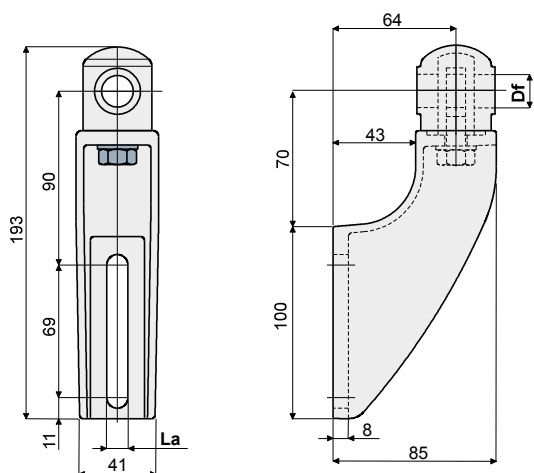
**МАТЕРИАЛЫ:** Опора и маховик из усиленного полиамида черного цвета; тяга, гайка и шайба из нержавеющей стали AISI 304.

**ХАРАКТЕРИСТИКИ:** Для использования при значительных нагрузках, рекомендуется на конвейерах в несколько каналов, на накоплении, на изгибе. Максимальный момент затяжки 4 кгм.

**MATERIALES:** Soporte y cabezal de poliamida reforzada de color negro; espárrago con ojete, tuerca y arandela de acero inoxidable AISI 304.

**CARACTERÍSTICAS:** Para usar en las aplicaciones sujetas a mayor tensión; se aconseja en las cintas de varias vías, en acumulación, en curva. Par máximo de apriete 4 Kg-m.

**Опора направляющих (с поворачиваемой головкой) - Part. D19**  
**Soporte portaguías (con cabezal orientable) - Part. D19**



Предрасположение для опоры каплесборника  
 Preparación para el soporte del canal recogedor de gotas



La (9 mm)		La (11 mm)		Df Отверстие для штыря Orificio para perno de (mm)
Type	Code	Type	Code	
D19A	CP000140	D19D	CP000143	12
D19B	CP000141	D19E	CP000144	14
D19C	CP000142	D19F	CP000145	16

**МАТЕРИАЛЫ:** Опора и маховик из усиленного полиамида черного цвета; тяга, гайка и шайба из нержавеющей стали AISI 304.

**ХАРАКТЕРИСТИКИ:** Максимальный момент затяжки 4 кгм.

**MATERIALES:** Soporte y cabezal de poliamida reforzada de color negro; espárrago con ojete, tuerca y arandela de acero inoxidable AISI 304.

**CARACTERÍSTICAS:** Par máximo de apriete 4 Kg-m.