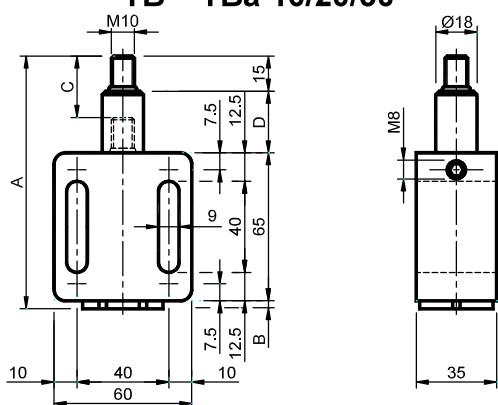


TEN BLOC упругие пружинные элементы – Тип: TB и TBa
TEN BLOC Elastic spring elements – Tipo: TB and TBa

TB – TBa 10/20/30



МАТЕРИАЛЫ: корпус из алюминия с втулкой из латуни. Стойка, крышка, цилиндры и пружина изготовлены из стали.

ОБРАБОТКА: алюминий подвергнут пескоструйной обработке, компоненты из оцинкованной стали, необработанная пружина с консистентной смазкой.

ИСПОЛЬЗОВАНИЕ: упругий пружинный элемент без систем предварительного натяжения. Компенсация провисания цепи или ремня происходит автоматически за счет действия пружины.

C: Перемещение натяжителя.



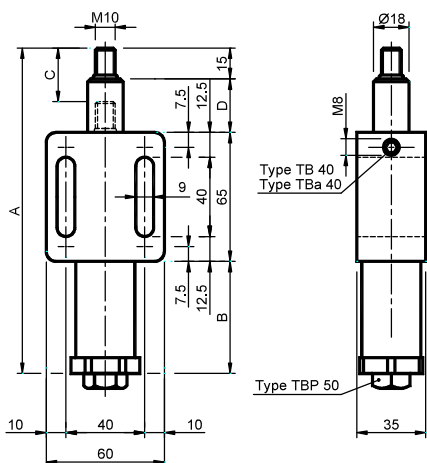
MATERIALS Body made of aluminium with brushing made of brass. Column, cap, cylinders, screws and spring made of steel.

TREATMENTS Sandblasted aluminium, components made of galvanized steel, greased raw spring.

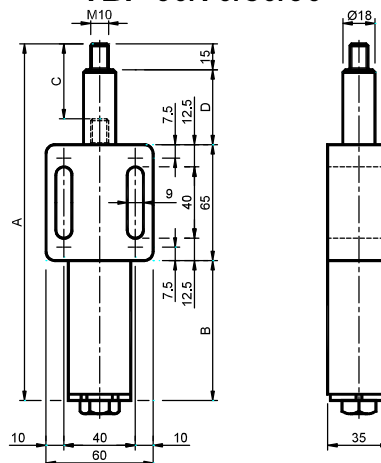
USE Elastic spring Element with preloading system. The recover of chain- or belt-slack takes place automatically through the spring action.

C: Tensioner travel.

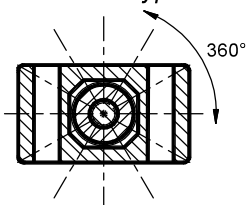
TB – TBa 40 / TBP 50



TBP 60/70/80/90



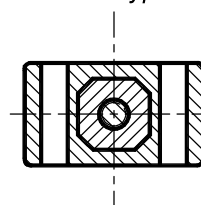
Тип TB – Type TB:



Стойка **МОЖЕТ** вращаться вокруг собственной оси на 360°, что позволяет регулировать комплект натяжителя цепи.

The column **HAS** the possibility to rotate on its own axis to allow an adjustment on the 360° of the chaintensioner kit.

Тип TBa – Type TBa:



Стойка **НЕ МОЖЕТ** вращаться вокруг собственной оси. Этот элемент особенно удобно использовать в комплекте с натяжителями ремня.

The column **HAS NOT** the possibility to rotate on its own axis. This element is especially useful with the belt tensioners.

Тип Type	Код. №	A	B	C	D	Усилие, Н	Тип Type	Код. №	Вес в кг
TB 10	TB013020	110.5	3.5	26	27	30 ÷ 100	TBa 10	TB013060	0.40
TB 20	TB013021	110.5	3.5	25	27	60 ÷ 170	TBa 20	TB013061	0.40
TB 30	TB013022	110.5	3.5	24	27	90 ÷ 250	TBa 30	TB013062	0.40
TB 40	TB013023	132.0	25.0	27	27	100 ÷ 400	TBa 40	TB013063	0.47
TBP 50	TB013024	180.0	58.0	42	42	180 ÷ 700			0.60
TBP 60	TB013025	200.5	78.5	42	42	220 ÷ 1000			0.85
TBP 70	TB013026	225.5	103.5	42	42	340 ÷ 1500			1.00
TBP 80	TB013027	235.5	113.5	42	42	400 ÷ 2000			1.00
TBP 90	TB013028	275.5	153.5	42	42	500 ÷ 2500			1.28