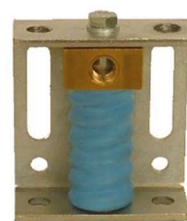
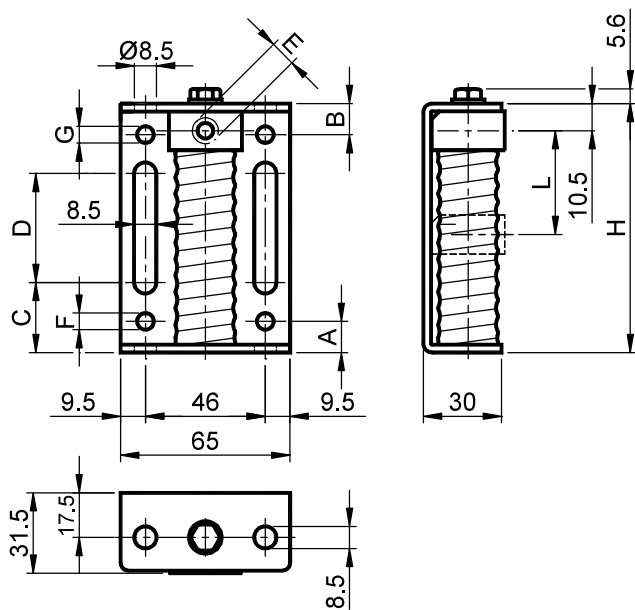


**TEN BLOC** упругие пружинные элементы с чехлом – тип: **JNG**

**TEN JOY** Elastic spring Elements with gaiter – Type: **JNG**



**МАТЕРИАЛЫ:** зажим, пружина и стойка изготовлены из стали, скользящая втулка изготовлена из латуни. Чехол изготовлен из изолирующей резины.

**ОБРАБОТКА:** все наружные металлические компоненты оцинкованы. Внутренняя пружина смазана маслом.

**ИСПОЛЬЗОВАНИЕ:** компенсация провисания цепи или ремня происходит автоматически за счет действия пружины. Рабочая температура от -30°C до +60°C.

**MATERIALS** Clamp, spring and column made of steel, the sliding bush made of brass. Gaiter made of insulating rubber.

**TREATMENTS** The external metallic components are galvanized. The internal spring is raw oiled.

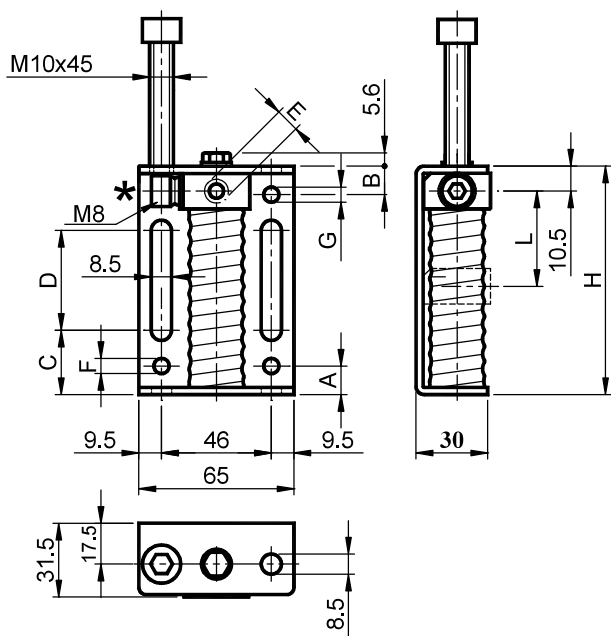
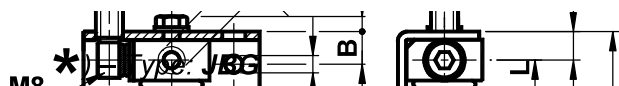
**USE** The recover of chain- or belt- slack takes place automatically through the spring action.

Operating temperature from -30°C to +60°C.

Тип Type	Код №	A	B	C	D	E	F	G	H	L	Вес в кг	Макс. усилие, Н	Тип Type	Код №
JNG 10-8	JE010104	12	/	26	30	M 8	6.4	/	70	28	0.32	100	JBG 10-8	JE010144
JNG 10	JE010105	12	/	26	30	M10	6.4	/	70	28	0.32	100	JBG 10	JE010145
JNG 20-8	JE010114	12	/	26	30	M 8	6.4	/	70	27	0.32	170	JBG 20-8	JE010154
JNG 20	JE010115	12	/	26	30	M10	6.4	/	70	27	0.32	170	JBG 20	JE010155
JNG 30	JE010125	12	/	26	30	M10	6.4	/	70	26	0.34	250	JBG 30	JE010165
JNG 40	JE010135	12	12	27	42	M10	6.4	6.4	96	35	0.42	400	JBG 40	JE010175
JNG 40-12	JE010136	12	12	27	42	M12	6.4	6.4	96	35	0.42	400	JBG 40-12	JE010176

L: Перемещение натяжителя / Tensioner's travel

**TEN JOY** упругие пружинные элементы  
**TEN JOY** Elastic spring Elements with ga



**МАТЕРИАЛЫ:** зажим, пружина и стойка изготовлены из стали, скользящая втулка изготовлена из латуни. Чехол изготовлен из изолирующей резины.

**ОБРАБОТКА:** все наружные металлические компоненты оцинкованы. Внутренняя пружина смазана маслом.

**ИСПОЛЬЗОВАНИЕ:** компенсация провисания цепи или ремня происходит автоматически за счет действия пружины. Рабочая температура от -30°C до +60°C.

**MATERIALS** Clamp, spring and column made of steel, the sliding bush made of brass. Gaiter made of insulating rubber.

**TREATMENTS** The external metallic components are galvanized. The internal spring is raw oiled.

**USE** The recover of chain- or belt- slack takes place automatically through the spring action.

Operating temperature from -30°C to +60°C.