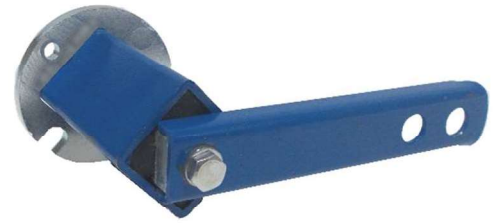
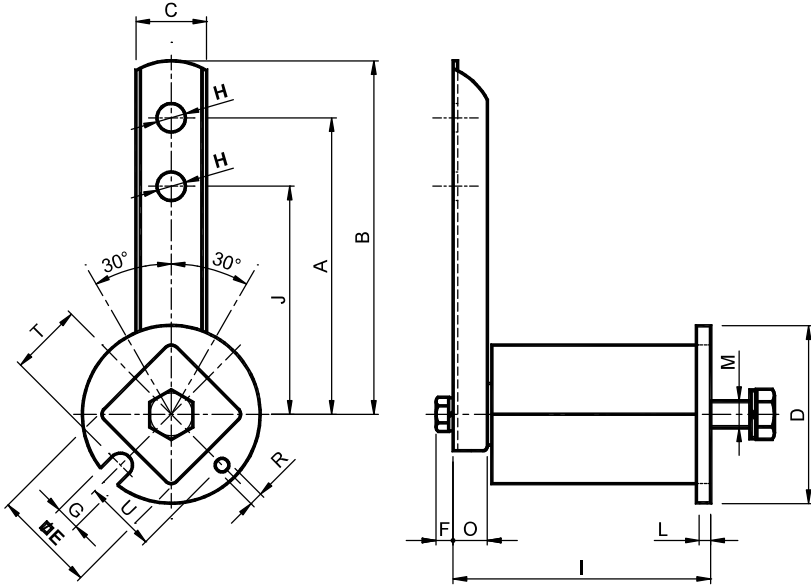


Tensioning elements – Type: **ECO EBR** / Элементы натяжителей – Тип: **ECO EBR**



UK MATERIALS Steel/Aluminium.
TREATMENTS Tensioner: oven-painted. Ring: zinc plated.
USE Elastic element for chain/belt tensioner.
 Rotation angle $\pm 30^\circ$.
 Operating temperature from -40°C to $+80^\circ\text{C}$.

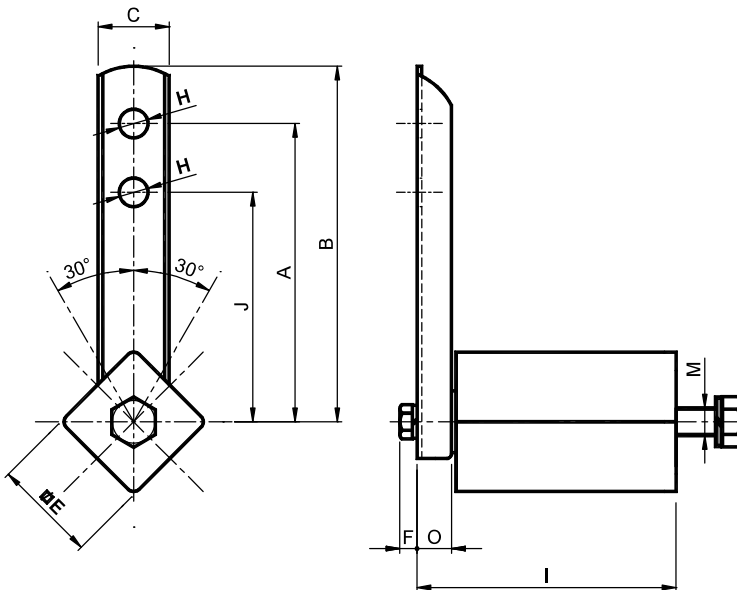
Russian MATERIALS Сталь/алюминий.
ОБРАБОТКА Окраска в печи. Кольцо оцинковано.
ИСПОЛЬЗОВАНИЕ Упругий элемент натяжителя цепи/ремня. Угол поворота $\pm 30^\circ$.
 Температура эксплуатации от -40°C до $+80^\circ\text{C}$.



Type Тип	Cod. N°	A	B	C	D	E	F	G	ØH	I	J	L	M	O	R	T	U	Newton	Newton	Weight Вес [kg]	Type Тип	Cod. N°		
																		0°-30° Arm A Рычаг A	0°-30° Arm J Рычаг J					
EBR 10	RE014210	80	90	13	35	20	5,6	8,0	8,5	54,5 ^{+1,5} _{-0,5}	60	3	M6	9,5	5	15,5	14,0	0÷	90	0÷	120	0,17	EB 10	RE014211
EBR 20	RE014220	100	112	18	45	27	5,6	8,5	10,5	66,5 ^{+1,5} _{-0,5}	80	4	M8	10	5	20,5	18,0	0÷	140	0÷	175	0,31	EB 20	RE014221
EBR 30	RE014230	100	115	22	58	32	5,6	8,5	10,5	80,0 ^{+1,5} _{-0,5}	80	5	M10	10	6	23,5	23,5	0÷	380	0÷	475	0,50	EB 30	RE014231
EBR 40	RE014240	130	155	31	78	45	7,5	10,5	12,5	112,0 ^{+2,0} _{-1,0}	100	8	M12	15	6	31,5	31,5	0÷	860	0÷	1118	1,20	EB 40	RE014241
EBR 50	RE014250	175	205	45	95	60	9,2	12,5	20,5	142,0 ^{+2,0} _{-1,0}	140	10	M16	15	6	41,5	41,5	0÷	1600	0÷	2000	2,49	EB 50	RE014251
EBR 60	RE014260	225	260	51	115	72	10,5	12,5	20,5	199,0 ^{+2,5} _{-1,5}	180	12	M20	16	8	50,0	50,0	0÷	2700	0÷	3375	4,92	EB 60	RE014261
EBR 70	RE014270	250	290	58	130	80	13,5	17,0	20,5	199,0 ^{+2,5} _{-1,5}	200	12	M24	16	10	56,0	56,0	0÷	4400	0÷	5500	8,38	EB 70	RE014271



Tensioning elements – Type: **ECO EB** / Элементы натяжителей – Тип: **ECO EB**



UK MATERIALS Steel/Aluminium.
TREATMENTS Oven-painted.
USE Elastic element for chain/belt tensioner.
 Rotation angle $\pm 30^\circ$.
 Operating temperature from -40°C to $+80^\circ\text{C}$.

Russian MATERIALS Сталь/алюминий.
ОБРАБОТКА Окраска в печи.
ИСПОЛЬЗОВАНИЕ Упругий элемент натяжителя цепи/ремня. Угол поворота $\pm 30^\circ$.
 Температура эксплуатации от -40°C до $+80^\circ\text{C}$.