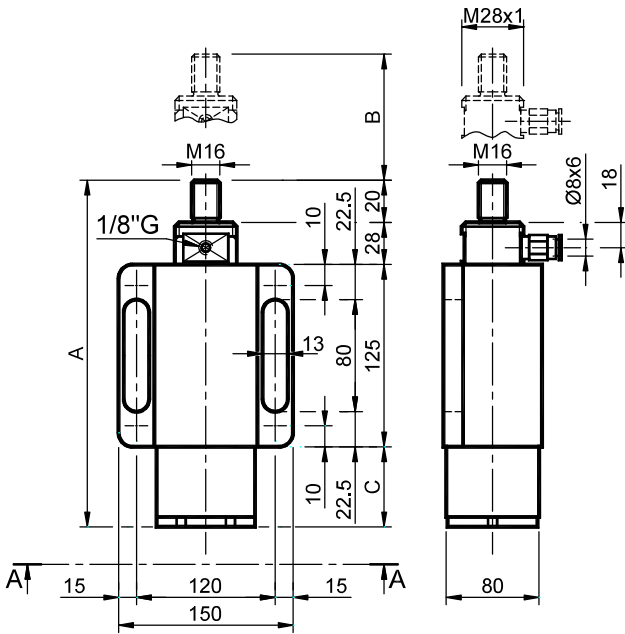


ARIA упругие элементы – тип: AS5 (простое действие в условиях нажима)
ARIA Elastic elements – Type: AS5 (single action in thrust condition)



МАТЕРИАЛЫ: корпус, цилиндр изготовлены из алюминия, стопоры сделаны из стали.

ОБРАБОТКА: алюминий после пескоструйной обработки, оцинкованные металлические компоненты.

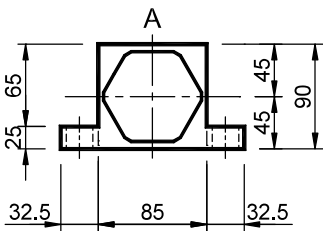
ИСПОЛЬЗОВАНИЕ: этот элемент оснащен пневматической пружиной, действующей как нажимной элемент, поэтому он подходит для нажима или давления, а также для амортизации или поглощения вибраций, колебаний, ударов, разрывов и т. д.
 Функционирование: ОДИНОЧНОЕ ДЕЙСТВИЕ (В УСЛОВИЯХ НАЖИМА).

MATERIALS Body, cylinder made of aluminium, stoppers made of steel.

TREATMENTS Sandblasted aluminium, galvanized metallic components.

USE This element is equipped with an air spring acting as a thrust element, so it's particularly suitable to thrust or to press, but also to amortize or absorb vibrations, oscillations, shocks, tearings, etc.

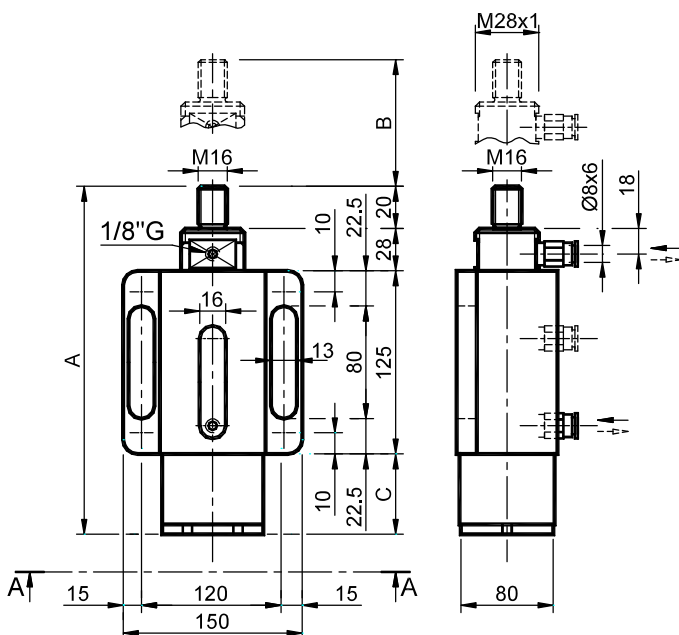
Functioning: SINGLE ACTION (IN THRUST CONDITIONS).



вид А-А

Тип Type	Код №	A	B	C	Усилие, Н (0÷6 bar)		Вес в кг	Тип Type	Код №
					Нажим Push	Тяга Pull			
AS 5-10	OL010015	243	50	70	0÷830	0÷710	6.35	AD 5-10	OL010542
AS 5-11	OL010016	293	100	120	0÷830	0÷710	6.85	AD 5-11	OL010543
AS 5-12	OL010017	343	150	170	0÷830	0÷710	7.35	AD 5-12	OL010544
AS 5-13	OL010018	393	200	220	0÷830	0÷710	7.95	AD 5-13	OL010545
AS 5-14	OL010019	443	250	270	0÷830	0÷710	8.90	AD 5-14	OL010546

ARIA упругие элементы – тип: AD5 (двойное действие в состоянии нажима и тяги)
ARIA Elastic elements – Type: AD5 (double action in thrust and drag condition)



МАТЕРИАЛЫ: корпус, цилиндр изготовлены из алюминия, стопоры сделаны из стали.

ОБРАБОТКА: алюминий после пескоструйной обработки, оцинкованные металлические компоненты.

ИСПОЛЬЗОВАНИЕ: этот элемент оснащен пневматической пружиной, действующей как нажимной элемент, поэтому он особенно подходит для всех случаев поглощения вибраций, колебаний, ударов, разрывов и т. д.
 Функционирование: ДВОЙНОЕ ДЕЙСТВИЕ (В СОСТОЯНИИ НАЖИМА И ТЯГИ).

MATERIALS Body, cylinder made of aluminium, stoppers made of steel.

TREATMENTS Sandblasted aluminium, galvanized metallic components.

USE This element is equipped with an air spring acting as a thrust element, so it's particularly suitable for all the cases which require absorption of vibrations, oscillations, shocks, tearings, etc.

Functioning: DOUBLE ACTION (IN THRUST AND DRAG CONDITIONS).

