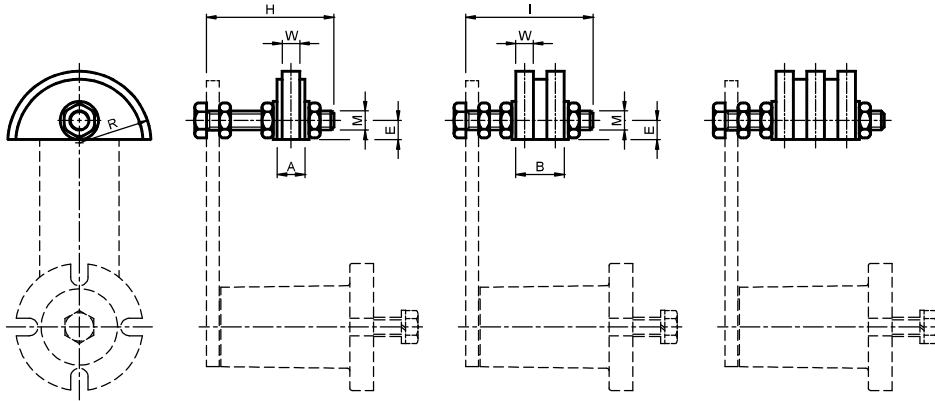


Polyethylene sliding block Type: **XVR** / Скользящий полиэтиленовый блок – Тип: **XVR**



**S.**

**D.**

**T.**

On request  
По запросу



**UK MATERIALS** High molecular density polyethylene. Bolts and nuts are made of stainless steel.

**USE** Semi-circular sliding block suitable for reduced distance between centres or for installations close to the pinion. Operating speed  $\leq 20$  m/min. Operating temperature  $\leq 70^\circ\text{C}$ .

**Russian MATERIALS** Полиэтилен высокой молекулярной плотности. Болты и гайки изготовлены из нержавеющей стали.

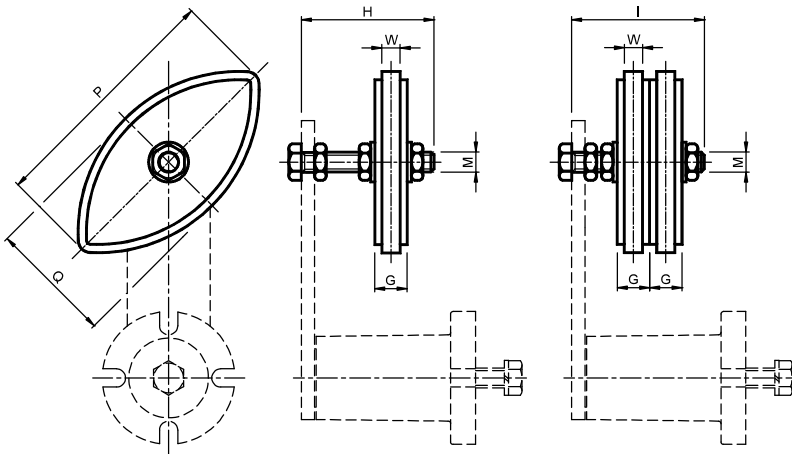
**ИСПОЛЬЗОВАНИЕ** Полуциркулярный скользящий блок подходит для уменьшения расстояния между центрами или для установки рядом с шестерней. Рабочая скорость  $\leq 20$  м/мин. Рабочая температура  $\leq 70^\circ\text{C}$ .



Type Тип	S Cod.N°	D Cod.N°	Chain Цепь	Type Тип	S Cod.N°	D Cod.N°	Size Размер	A	B	E	G	H	I	M	P	Q	R	W	Weight Вес в [kg]	
																			S.	D.
XVR 10-0	RE011975	RE011995	05-B				10	10,0	12,0	10		45	45	M8			35	2,5	0,09	0,10
XVR 10-1	RE011976	RE011996	06-B	XOV 10-1	RE013001	RE013021	10	10,0	18,0	10	10,2	45	45	M8	75	40	35	5,0	0,09	0,10
XVR 20-2	RE011979	RE011999	08-B	XOV 20-2	RE013004	RE013024	20	14,0	20,5	10	13,9	55	55	M10	96	50	35	7,0	0,10	0,11
XVR 30-2	RE011979	RE012000	08-B	XOV 30-2	RE013004	RE013025	30	14,0	20,5	10	13,9	55	60	M10	96	50	35	7,0	0,11	0,12
XVR 30-3	RE011981	RE012001	10-B	XOV 30-3	RE013006	RE013026	30	16,5	25,0	12	16,6	55	70	M10	126	65	45	9,0	0,12	0,14
XVR 30-4	RE011983	RE012003	12-B	XOV 30-4	RE013008	RE013028	30	17,5	30,0	12	19,5	60	70	M10	148	74	45	11,0	0,16	0,15
XVR 40-4	RE011984	RE012004	12-B	XOV 40-4	RE013009	RE013029	40	17,5	30,0	12	19,5	80	80	M12	148	74	45	11,0	0,20	0,22
XVR 40-5	RE011986	RE012006	16-B				40	18,0	47,0	20		80	90	M12			55	16,0	0,22	0,31



Polyethylene sliding block – Type: **XOV** / Скользящий полиэтиленовый блок – Тип: **XOV**



**S.**

**D.**



**UK MATERIALS** High molecular density polyethylene. Bolts and nuts are made of stainless steel.

**USE** Semi-circular sliding block suitable for middle-size and large distance between centres. Operating speed  $\leq 20$  m/min. Operating temperature  $\leq 70^\circ\text{C}$ .

**Russian MATERIALS** Полиэтилен высокой молекулярной плотности. Болты и гайки изготовлены из нержавеющей стали.

**ИСПОЛЬЗОВАНИЕ** Полуциркулярный скользящий блок подходит для средних и больших расстояний между центрами. Рабочая скорость  $\leq 20$  м/мин. Рабочая температура  $\leq 70^\circ\text{C}$ .