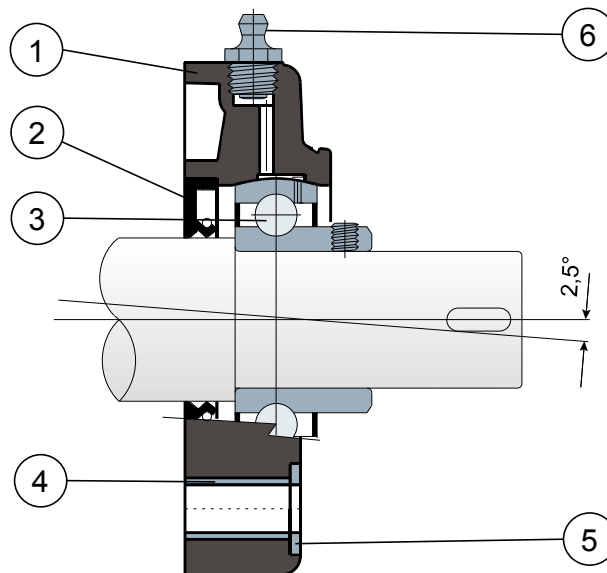


Lager mit quadratischem Gehäuse - Series SF/CS (SX/CS) und MSF/CS (MSX/CS)
Paliers à bride carrée - Series SF/CS (SX/CS) e MSF/CS (MSX/CS)



Hintere Dichtung für Wellen mit Schulter/Joint postérieur pour arbre avec épaulement



- 1** - Externes Trägerkörper aus Polyamid in Schwarz oder Weiß, glasfaserverstärkt.
- 2** - Wasserdichte hintere Dichtung aus NBR-Gummi für Drehwellen.
- 3** - Lager aus Chromstahl oder Edelstahl AISI 440.
- 4** - Distanzstück zur Verstärkung der Befestigung aus Edelstahl AISI 304.
- 5** - Unterlegscheibe UNI 6592 aus Edelstahl AISI 304.
- 6** - Schmiernippel gerade mit 1/8-Gewinde aus vernickeltem Messing.

- 1** - Bride en polyamide couleur noir ou blanc renforcé avec fibres de verre.
- 2** - Joint postérieur à tenue étanche en caoutchouc NBR pour arbres rotatifs.
- 3** - Roulement en acier au chrome ou acier inox AISI 440.
- 4** - Boucles de renforcement des trous de fixation en acier inox AISI 304.
- 5** - Rondelle d'appui UNI 6592 en acier inox AISI 304.
- 6** - Graisseur droit avec filetage 1/8 gaz en laiton nickelé.

Die Abmessungen des Lager entsprechen der ISO-Norm 3228
 Maximaler Fluchtungsfehler des Welle: 2,5°

Für weitere Informationen kontaktieren Sie bitte unserem technischen-kaufmännischen Büro.

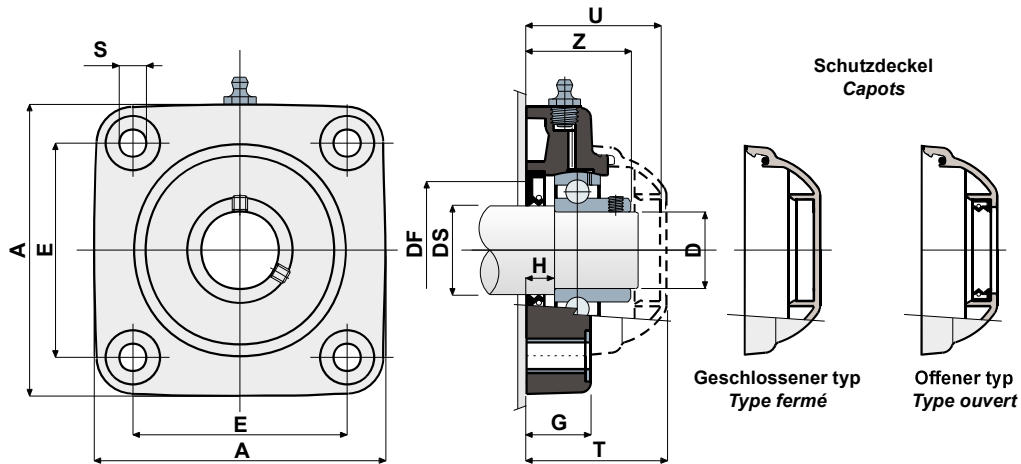
Les dimensions du palier sont conformes à la norme ISO 3228.
 Erreur maximale d'alignement de l'arbre 2,5°.

Pour toute autre information, contacter notre service technique et commercial.



Gehäuse „SOLID“: diese Gehäuse sind ganz geschlossen; sie garantieren eine maximale Hygiene.
 Paliers avec brides pleines: bride réalisée a surface pleine pour garantir une hygiène impeccable.

Technische Daten/Données techniques



LAGER AUS CHROMSTAHL/ROULEMENT EN ACIER AU CHROME

DS	D	SERIE	Artikel nummer/Codes support		Abmessungen/Dimensions (mm)										Lager-Belastung Charge roulement (N)		Halterungs-Belastung Charge support (N)
			Schwarz Noir	Weiß Blanc	E	A	S	G	I	Z	U	T	DF		C	C0	(N)
25	20	SF/CS 204	CP000600	CPA00606	63,5	90	10,5	19	8,5	33,5	44	46,5	45	40	12800	6600	16500
30	25	SF/CS 205	CP000601	CPA00607	70	99	10,5	22	10	36	47	49	50	45	14000	7800	17000
35	30	SF/CS 206	CP000602	CPA00608	83	113	10,5	26	11,5	41	54	56	60	50	19500	11300	17500
S 35	30	MSF/CS 206	CPA00602	CPA00609	83	113	10,5	26	11,5	41	65	68	60	50	19500	11300	17500
40	35	SF/CS 207	CP000603	CPA00610	92	122	10,5	26	10,5	45	57	59	70	55	25500	15300	18000
S 40	35	MSF/CS 207	CPA00603	CPA00611	83	122	10,5	26	10,5	45	65	68	70	55	25500	15300	18000
45	40	SF/CF 208	CP000604	CPA00612	102	133	10,5	26	9	48,5	65	68	78	65	32500	19800	18000
S 45	40	MSF/CS 208	CP000605	CPA00613	83	113	10,5	26	9	48,5	65	68	78	65	32500	19800	18000

LAGER AUS EDELSTAHL AISI 440/ROULEMENT EN ACIER INOX AISI 440

DS	D	SERIE	Artikel nummer/Codes support		Abmessungen/Dimensions (mm)										Lager-Belastung Charge roulement (N)		Halterungs-Belastung Charge support (N)
			Schwarz Noir	Weiß Blanc	E	A	S	G	I	Z	U	T	DF		C	C0	(N)
25	20	SX/CS 204	CPA00519	CPA00534	63,5	90	10,5	19	8,5	33,5	44	46,5	45	40	12800	6600	16500
30	25	SX/CS 205	CPA00520	CPA00535	70	99	10,5	22	10	36	47	49	50	45	14000	7800	17000
35	30	SX/CS 206	CPA00521	CPA00536	83	113	10,5	26	11,5	41	54	56	60	50	19500	11300	17500
S 35	30	MSX/CS 206	CPA00522	CPA00537	83	113	10,5	26	11,5	41	65	68	60	50	19500	11300	17500
40	35	SX/CS 207	CPA00523	CPA00538	92	122	10,5	26	10,5	45	57	59	70	55	25500	15300	18000
S 40	35	MSX/CS 207	CPA00524	CPA00539	83	122	10,5	26	10,5	45	65	68	70	55	25500	15300	18000
45	40	SX/CF 208	CPA00525	CPA00540	102	133	10,5	26	9	48,5	65	68	78	65	32500	19800	18000
S 45	40	MSX/CS 208	CPA00526	CPA00541	83	113	10,5	26	9	48,5	65	68	78	65	32500	19800	18000

CODES DECK/CODES CAPOTS

D	GRAU/GRIS RAL 7042				BLAU/BLEU RAL 5015			
	Geschlossener/Fermé		Offener/Outvert		Geschlossener/Fermé		Offener/Outvert	
20	CF 204	CP002004	CF 204A	CP002014	CFB 204	CPA02004	CFB 204A	CPA02014
25	CF 205	CP002005	CF 205A	CP002015	CFB 205	CPA02005	CFB 205A	CPA02015
30	CF 206	CP002006	CF 206A	CP002016	CFB 206	CPA02006	CFB 206A	CPA02016
30	CF 206-7-8	CP002008	CF 206A	CP002016	CFB 206-7-8	CPA02008	CFB 206A	CPA02017
35	CF 207	CP002007	CF 207A	CP002017	CFB 207	CPA02007	CFB 207A	CPA02018
35	CF 206-7-8	CP002008	CF 207A	CP002017	CFB 206-7-8	CPA02008	CFB 207A	CPA02019
40	CF 206-7-8	CP002008	CF 208A	CP002018	CFB 206-7-8	CPA02008	CFB 208A	CPA02020
40	CF 206-7-8	CP002008	CF 208A	CP002018	CFB 206-7-8	CPA02008	CFB 208A	CPA02020