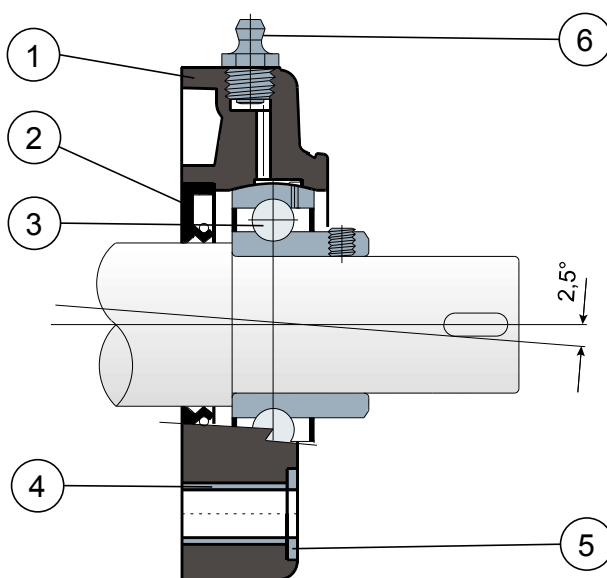


Опоры с квадратным фланцем - Series SF/CS (SX/CS) и MSF/CS (MSX/CS)
Soportes de brida cuadrada - Series SF/CS (SX/CS) y MSF/CS (MSX/CS)



Задняя прокладка пригодна для валов с заплечиком / Junta trasera para ejes con apoyo



- 1 - Внешний корпус опоры из усиленного полиамида со стекловолокном, черного цвета.
- 2 - Задняя герметичная прокладка из резины NBR для вращательных валов.
- 3 - Подшипник из хромистой стали или нержавеющей стали AISI 440.
- 4 - Укрепительная распорка креплений из нержавеющей стали AISI 304.
- 5 - Опорная шайба UNI 6592 из нержавеющей стали AISI 304.
- 6 - Прямая масленка с резьбой 1/8 газ из никелированной латуни.

- 1 - Cuerpo externo del soporte de poliamida de color negro o blanco reforzada con fibra de vidrio.
- 2 - Junta trasera estanca de goma NBR para ejes giratorios.
- 3 - Cojinete de acero al cromo o acero inoxidable AISI 440C.
- 4 - Distanciador de refuerzo para fijaciones de acero inoxidable AISI 304.
- 5 - Arandela de apoyo UNI 6592 de acero inoxidable AISI 304.
- 6 - Engrasador recto con rosca de 1/8 gas de latón niquelado.

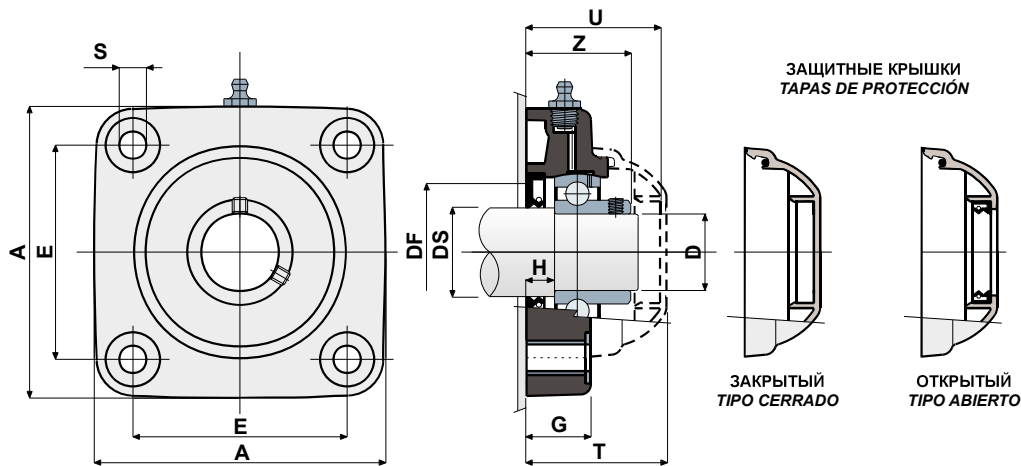
Размеры опоры соответствуют норме ISO 3228
Максимальная погрешность выравнивания вала 2,5°
Для получения дополнительной информации свяжитесь с нашим техническим коммерческим отделом.

Las dimensiones del soporte están en conformidad con la norma ISO 3228
Error máximo de alineación del eje 2,5°
Para más información, consultar a la Oficina Técnica comercial.



Опоры с фланцем Solid: фланец с закрытой поверхностью для гарантии максимальной гигиенической защиты.
Soportes con brida Solid: brida realizada con superficie cerrada para garantizar la máxima esterilización.

Технические данные / Datos técnicos



ПОДШИПНИК ИЗ ХРОМИСТОЙ СТАЛИ / COJINETE EN ACERO DE CROMO

DS	D	SERIE	КОДЫ ОПОРЫ / Códigos Soporte		РАЗМЕРЫ / Dimensiones (mm)										Нагрузка на подшипник / Carga cojinete (N)		Нагрузка на опору / Carga soporte (N)
			ЧЕРНЫЙ NEGRO	БЕЛЫЙ BLANCO	E	A	S	G	H	Z	U	T	DF		C	C0	
25	20	SF/CS 204	CP000600	CPA00606	63,5	90	10,5	19	8,5	33,5	44	46,5	45	40	12800	6600	16500
30	25	SF/CS 205	CP000601	CPA00607	70	99	10,5	22	10	36	47	49	50	45	14000	7800	17000
35	30	SF/CS 206	CP000602	CPA00608	83	113	10,5	26	11,5	41	54	56	60	50	19500	11300	17500
S 35	30	MSF/CS 206	CPA00602	CPA00609	83	113	10,5	26	11,5	41	65	68	60	50	19500	11300	17500
40	35	SF/CS 207	CP000603	CPA00610	92	122	10,5	26	10,5	45	57	59	70	55	25500	15300	18000
S 40	35	MSF/CS 207	CPA00603	CPA00611	83	122	10,5	26	10,5	45	65	68	70	55	25500	15300	18000
45	40	SF/CF 208	CP000604	CPA00612	102	133	10,5	26	9	48,5	65	68	78	65	32500	19800	18000
S 45	40	MSF/CS 208	CP000605	CPA00613	83	113	10,5	26	9	48,5	65	68	78	65	32500	19800	18000

ПОДШИПНИК ИЗ НЕРЖАВЕЮЩЕЙ СТАЛИ AISI 440 / COJINETE EN ACERO INOX AISI 440

DS	D	SERIE	КОДЫ ОПОРЫ / Códigos Soporte		РАЗМЕРЫ / Dimensiones (mm)										Нагрузка на подшипник / Carga cojinete (N)		Нагрузка на опору / Carga soporte (N)
			ЧЕРНЫЙ NEGRO	БЕЛЫЙ BLANCO	E	A	S	G	H	Z	U	T	DF		C	C0	
25	20	SX/CS 204	CPA00519	CPA00534	63,5	90	10,5	19	8,5	33,5	44	46,5	45	40	12800	6600	16500
30	25	SX/CS 205	CPA00520	CPA00535	70	99	10,5	22	10	36	47	49	50	45	14000	7800	17000
35	30	SX/CS 206	CPA00521	CPA00536	83	113	10,5	26	11,5	41	54	56	60	50	19500	11300	17500
S 35	30	MSX/CS 206	CPA00522	CPA00537	83	113	10,5	26	11,5	41	65	68	60	50	19500	11300	17500
40	35	SX/CS 207	CPA00523	CPA00538	92	122	10,5	26	10,5	45	57	59	70	55	25500	15300	18000
S 40	35	MSX/CS 207	CPA00524	CPA00539	83	122	10,5	26	10,5	45	65	68	70	55	25500	15300	18000
45	40	SX/CF 208	CPA00525	CPA00540	102	133	10,5	26	9	48,5	65	68	78	65	32500	19800	18000
S 45	40	MSX/CS 208	CPA00526	CPA00541	83	113	10,5	26	9	48,5	65	68	78	65	32500	19800	18000

КОДЫ КРЫШКИ / CÓDIGOS TAPA

D	СЕРЫЙ / GRIS RAL 7042				СИНИЙ / AZUL RAL 5015			
	Закрытый/Cerrado	Code	Открытый/Abierto	Code	Закрытый/Cerrado	Code	Открытый/Abierto	Code
25	CF 204	CP002004	CF 204A	CP002014	CFB 204	CPA02004	CFB 204A	CPA02014
30	CF 205	CP002005	CF 205A	CP002015	CFB 205	CPA02005	CFB 205A	CPA02015
35	CF 206	CP002006	CF 206A	CP002016	CFB 206	CPA02006	CFB 206A	CPA02016
35	CF 206-7-8	CP002008	CF 206A M	CP002019	CFB 206-7-8	CPA02008	CFB 206A	CPA02017
40	CF 207	CP002007	CF 207A	CP002017	CF 207	CPA02007	CFB 207A	CPA02018
40	CF 206-7-8	CP002008	CF 207A M	CP002021	CFB 206-7-8	CPA02008	CFB 207A	CPA02019
45	CF 206-7-8	CP002008	CF 208A	CP002018	CFB 206-7-8	CPA02008	CFB 208A	CPA02020
45	CF 206-7-8	CP002008	CF 208A	CP002018	CFB 206-7-8	CPA02008	CFB 208A	CPA02020