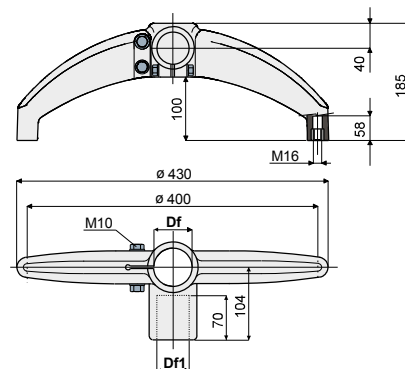


Опорное основание (два плеча на 180°) - Part. D02 и DX02
Base de soporte (de dos brazos a 180°) - Part. D02 y DX02



болты из оцинкованной стали <i>Tornillería de acero galvanizado</i>		болты из нержавеющей стали AISI 304 <i>Tornillería de acero inox AISI 304</i>		Df Отверстие для труб <i>Orificio para tubos de</i>		Df1 Отверстие для труб <i>Orificio para tubos de</i>		Нагрузка снятия трубы <i>Carga extracción tubo</i>	Статическая применяемая нагрузка Макс <i>Carga estática máx. aplicable</i>
Type	Code	Type	Code	(mm)	(Inches)	(mm)	(Inches)		
D02A	CP000025	DX02A	CP000032	60,3	2"	48,3	1"1/2	9600	15800
D02B	CP000026	DX02B	CP000033	60,3	2"	42,4	1"1/4		
D02C	CP000027	DX02C	CP000034	50,8	-	48,3	-		
D02D	CP000028	DX02D	CP000035	50,8	-	42,4	-		
D02E	CP000029	DX02E	CP000036	48,3	1"1/2	48,3	1"1/2		
D02F	CP000030	DX02F	CP000037	48,3	1"1/2	42,4	1"1/4		
D02G	CP000031	DX02G	CP000038	42,4	1"1/4	42,4	1"1/4		

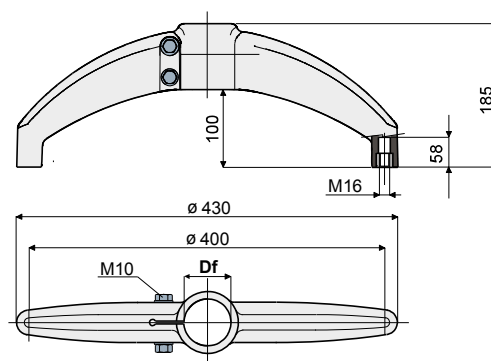
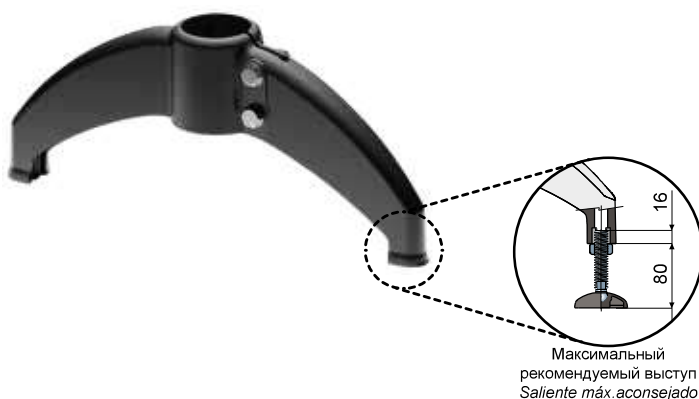
МАТЕРИАЛЫ: Основание из усиленного полиамида черного цвета; резьбовые втулки из никелированной латуни, затяжные болты из нержавеющей стали AISI 304 или оцинкованной стали.

ХАРАКТЕРИСТИКИ: Максимальный момент затяжки 3,6 кгм.

MATERIALES: Base de poliamida reforzada de color negro; casquillos roscados de latón niquelado; tornillería de ajuste de acero inoxidable AISI 304 o acero galvanizado.

CARACTERÍSTICAS: Par máximo de apriete 3,6 Kg-m.

Опорное основание (два плеча на 180°) - Part. D03 и DX03
Base de soporte (de dos brazos a 180°) - Part. D03 y DX03



болты из оцинкованной стали <i>Tornillería de acero galvanizado</i>		болты из нержавеющей стали AISI 304 <i>Tornillería de acero inox AISI 304</i>		Df Отверстие для труб <i>Orificio para tubos de</i>		Нагрузка снятия трубы <i>Carga extracción tubo</i>	Статическая применяемая нагрузка Макс <i>Carga estática máx. aplicable</i>
Type	Code	Type	Code	(mm)	(Inches)		
D03A	CP000039	DX03A	CP000043	60,3	2"	9600	15800
D03B	CP000040	DX03B	CP000044	50,8	-		
D03C	CP000041	DX03C	CP000045	48,3	1"1/2		
D03D	CP000042	DX03D	CP000046	42,4	1"1/4		

МАТЕРИАЛЫ: Основание из усиленного полиамида черного цвета; резьбовые втулки из никелированной латуни, затяжные болты из нержавеющей стали AISI 304 или оцинкованной стали.

ХАРАКТЕРИСТИКИ: Максимальный момент затяжки 3,6 кгм.

MATERIALES: Base de poliamida reforzada de color negro; casquillos roscados de latón niquelado; tornillería de ajuste de acero inoxidable AISI 304 o acero galvanizado.

CARACTERÍSTICAS: Par máximo de apriete 3,6 Kg-m.