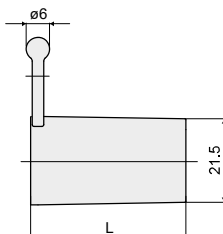
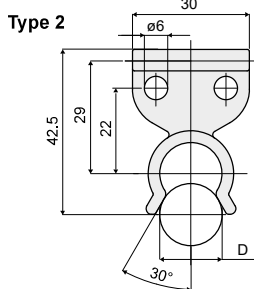
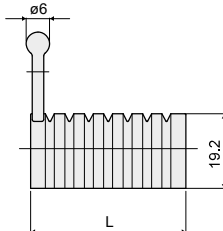
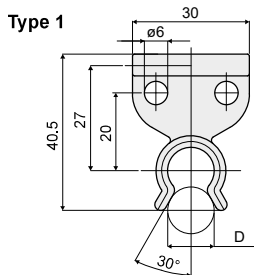
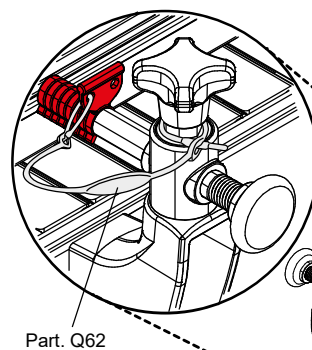
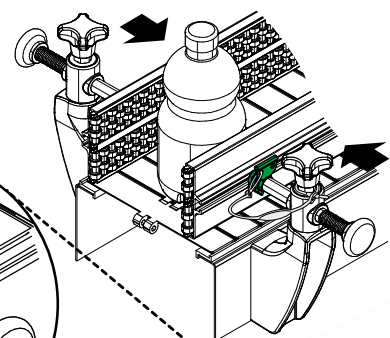
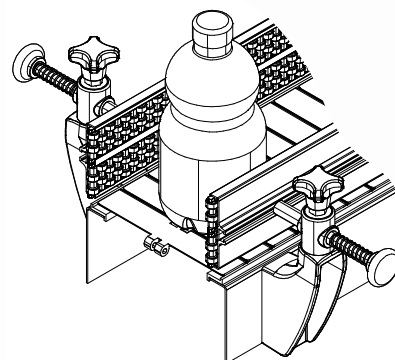


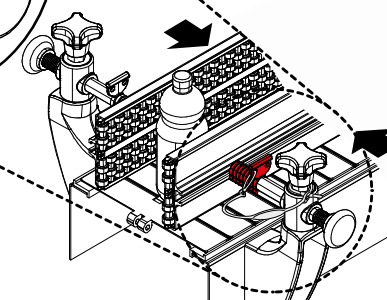
Регулирующая распорка штыря направляющих - Part. T52
Distanciador para regulación de perno portaguías - Part. T52



Пример установки
Ejemplo de aplicación



Part. Q62



Type 2

Type	Code	Colour	D (mm)	L (mm)
T52A	CP000514	Белый/Blanco RAL 9001	12	5
T52B	CP000515	Красный/Rojo RAL 3000	12	10
T52C	CP000516	Черный/Negro RAL 9005	12	15
T52D	CP000517	Зеленый/Verde RAL 6029	12	20
T52E	CP000518	Желтый/Amarillo RAL 1021	12	25
T52F	CP000519	Оранжевый/Naranja RAL 2004	12	30
T52G	CP000520	Синий/Azul RAL 5015	12	35
T52H	CP000521	Белый/Blanco RAL 9001	12	40
T52I	CP000522	Красный/Rojo RAL 3000	12	40
T52L	CP000523	Черный/Negro RAL 9005	12	40
T52M	CP000524	Зеленый/Verde RAL 6029	12	40
T52N	CP000525	Желтый/Amarillo RAL 1021	12	40
T52O	CP000526	Оранжевый/Naranja RAL 2004	12	40
T52P	CP000527	Синий/Azul RAL 5015	12	40
T52Q	CP000528	Серый/Gris RAL 7035	12	40

Type	Code	Colour	D (mm)	L (mm)
T52R	CPA00514	Белый/Blanco RAL 9001	16	40
T52S	CPA00515	Красный/Rojo RAL 3000	16	40
T52T	CPA00516	Зеленый/Verde RAL 6029	16	40
T52U	CPA00517	Желтый/Amarillo RAL 1021	16	40
T52V	CPA00518	Синий/Azul RAL 5015	16	40

МАТЕРИАЛЫ: Распорка из усиленного полиамида.
ХАРАКТЕРИСТИКИ: Используется для регулировки расстояния между направляющими. Различной длины и цветов.

MATERIALES: Distanciador de poliamida reforzada.
CARACTERÍSTICAS: Usado para regular la distancia entre las guías. Disponible en diferentes longitudes y colores.