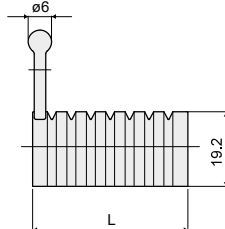
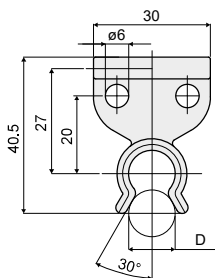


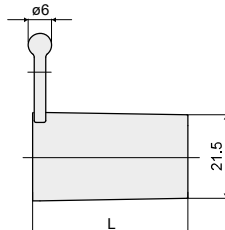
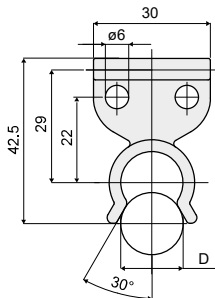
**Distanzstück für Bolzenregelung - Part. T52**  
**Entretoise pour le réglage des axes porte-guide - Part. T52**



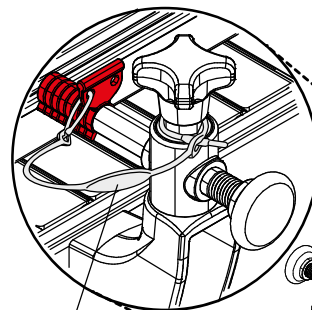
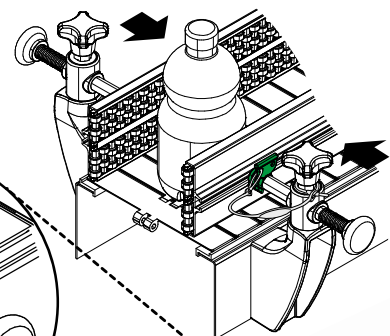
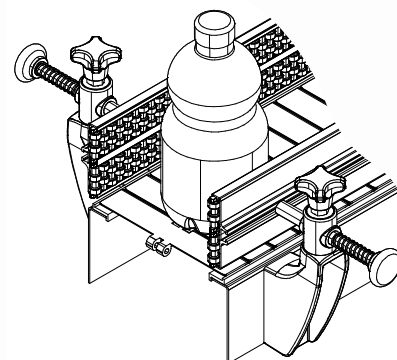
**Type 1**



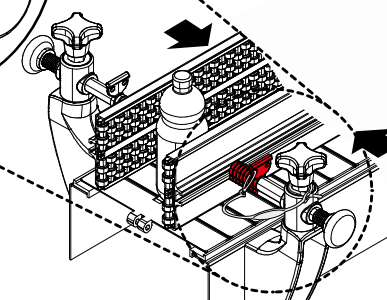
**Type 2**



**Anwendungsbeispiel**  
**Exemple d'application**



Part. Q62



**Type 1**

Type	Code	Farbe/Couleur	D (mm)	L (mm)
T52A	CP000514	Weiß/Blanc RAL 9001	12	5
T52B	CP000515	Rot/Rouge RAL 3000	12	10
T52C	CP000516	Schwarz/Noir RAL 9005	12	15
T52D	CP000517	Grün/Vert RAL 6029	12	20
T52E	CP000518	Gelb/Jaune RAL 1021	12	25
T52F	CP000519	Orange/Orange RAL 2004	12	30
T52G	CP000520	Blau/Bleu RAL 5015	12	35
T52H	CP000521	Weiß/Blanc RAL 9001	12	40
T52I	CP000522	Rot/Rouge RAL 3000	12	40
T52L	CP000523	Schwarz/Noir RAL 9005	12	40
T52M	CP000524	Grün/Vert RAL 6029	12	40
T52N	CP000525	Gelb/Jaune RAL 1021	12	40
T52O	CP000526	Orange/Orange RAL 2004	12	40
T52P	CP000527	Blau/Bleu RAL 5015	12	40
T52Q	CP000528	Grau/Gris RAL 7035	12	40

**Type 2**

Type	Code	Farbe/Couleur	D (mm)	L (mm)
T52R	CPA00514	Weiß/Blanc RAL 9001	16	40
T52S	CPA00515	Rot/Rouge RAL 3000	16	40
T52T	CPA00516	Grün/Vert RAL 6029	16	40
T52U	CPA00517	Gelb/Jaune RAL 1021	16	40
T52V	CPA00518	Blau/Bleu RAL 5015	16	40

**MATERIALIEN:** Distanzstück aus Polypropylen.

**BESCHREIBUNG:** Zur Regelung des Führungsabstand. Auslösende Montage. In verschiedenen Längen und Farben verfügbar.

**MATÉRIAUX:** Entretoise en polypropylène.

**CARACTÉRISTIQUES:** Utilisé pour régler la distance entre les guides latéraux. Montage à déclenchement. Disponible dans différentes longueurs et couleurs.