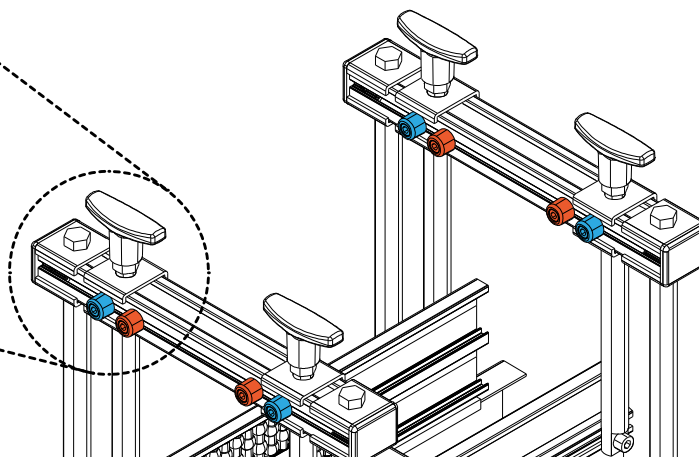
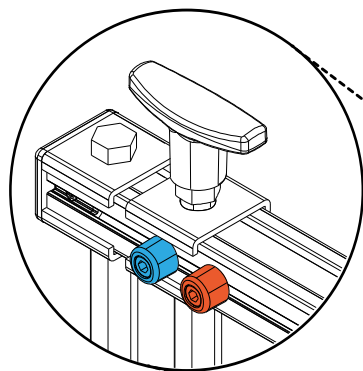
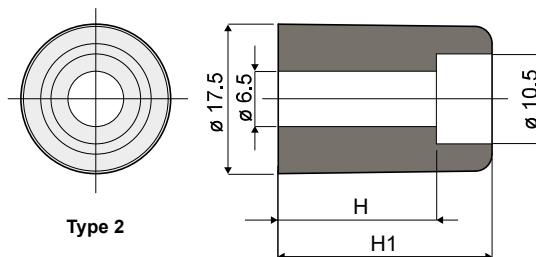
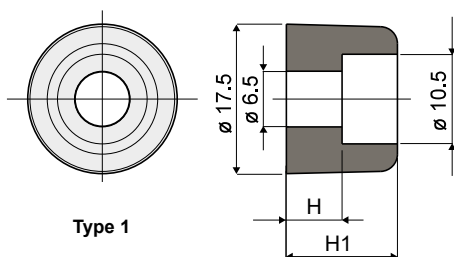


## Bezugspflöcke für den Lagewechsel - Part. T31 Butées de Référence pour changement de position - Part. T31



Anwendungsbeispiel  
Exemple d'application

| Type 1 |          |                                 |        |         |
|--------|----------|---------------------------------|--------|---------|
| Type   | Code     | Farbe/Couleur                   | H (mm) | H1 (mm) |
| T31A   | CP000529 | Schwarz/Noir<br>RAL 9005        | 6,5    | 13      |
| T31B   | CP000530 | Weiß/Blanc<br>RAL 9001          |        |         |
| T31C   | CP000531 | Rot/Rouge RAL 3000              |        |         |
| T31D   | CP000532 | Gelb/Jaune<br>RAL 1021          |        |         |
| T31E   | CP000533 | Blau/Bleu RAL 5015              |        |         |
| T31F   | CP000534 | Grün/Vert RAL 6029              |        |         |
| T31G   | CP000535 | Senffarben/Moutarde<br>RAL 1027 |        |         |
| T31H   | CP000536 | Orange/Orange<br>RAL 2004       |        |         |
| T31I   | CP000537 | Grau/Gris RAL 7035              |        |         |
| T31L   | CP000538 | Rosa/Rose RAL 3015              |        |         |
| T31M   | CP000539 | Hellblau/Blueclair<br>RAL 6027  |        |         |
| T31N   | CP000540 | Braun/Marron<br>RAL 8001        |        |         |

| Type 2 |          |                        |        |         |
|--------|----------|------------------------|--------|---------|
| Type   | Code     | Farbe/Couleur          | H (mm) | H1 (mm) |
| T31O   | CPA00529 | Weiß/Blanc<br>RAL 9001 | 18,5   | 25      |
| T31P   | CPA00530 | Rot/Rouge RAL 3000     |        |         |
| T31Q   | CPA00531 | Gelb/Jaune<br>RAL 1021 |        |         |
| T31R   | CPA00532 | Blau/Bleu RAL 5015     |        |         |
| T31S   | CPA00533 | Grün/Vert RAL 6029     |        |         |

**MATERIALIEN:** Pflöcke aus Polypropylen, glasfaserverstärkt.  
**BESCHREIBUNG:** Als Bezug für Lagewechsel auf der Führungsschiene benutzt.

**MATÉRIAUX:** Butées en polypropylène renforcé.  
**CARACTÉRISTIQUES:** Utilisée comme Référence sur les guides pour le changement de format du produit transporté.