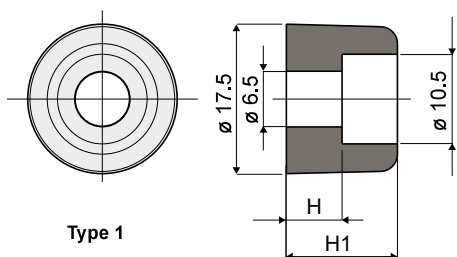
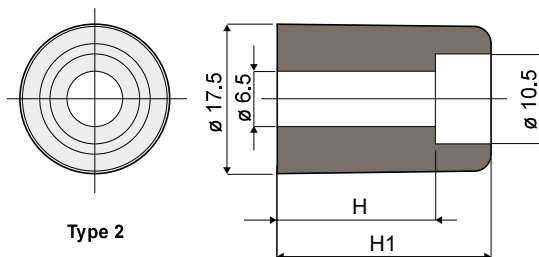


Контрольный стержень для смены положения - Part. T31

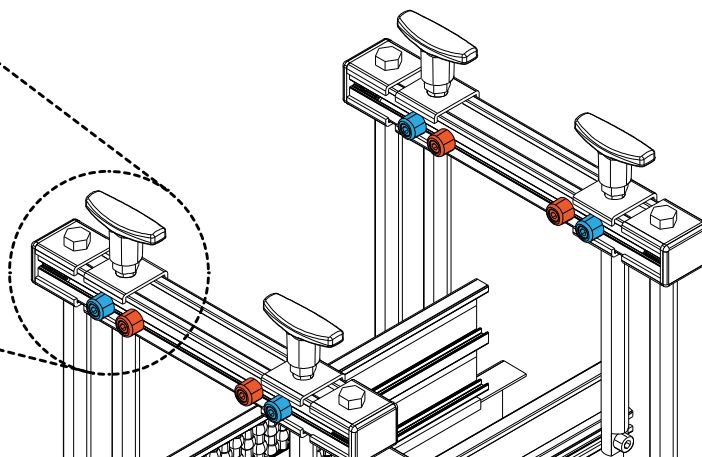
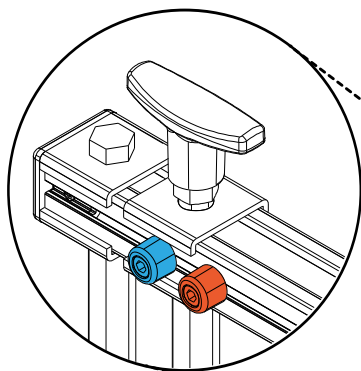
Espiga de referencia para cambio de posición - Part. T31



Type 1



Type 2



Пример установки
Ejemplo de aplicación

Type 1

Type	Code	цвет/Color	H (mm)	H1 (mm)
T31A	CP000529	Черный/Negro RAL 9005	6,5	13
T31B	CP000530	Белый/Blanco RAL 9001		
T31C	CP000531	Красный/Rojo RAL 3000		
T31D	CP000532	Желтый/Amarillo RAL 1021		
T31E	CP000533	Синий/Azul RAL 5015		
T31F	CP000534	Зеленый/Verde RAL 6029		
T31G	CP000535	горчица/Mostaza RAL 1027		
T31H	CP000536	Оранжевый/Naranja RAL 2004		
T31I	CP000537	Серый/Gris RAL 7035		
T31L	CP000538	розовый/Rosa RAL 3015		
T31M	CP000539	голубой/Azul RAL 6027		
T31N	CP000540	коричневый/Marrón RAL 8001		

Type 2

Type	Code	цвет/Color	H (mm)	H1 (mm)
T31O	CPA00529	Белый/Blanco RAL 9001	18,5	25
T31P	CPA00530	Красный/Rojo RAL 3000		
T31Q	CPA00531	Желтый/Amarillo RAL 1021		
T31R	CPA00532	Синий/Azul RAL 5015		
T31S	CPA00533	Зеленый/Verde RAL 6029		



МАТЕРИАЛЫ: Стержни из полипропилена + FV.

ХАРАКТЕРИСТИКИ: Используется в качестве опорного элемента на направляющих для смены формата.



MATERIALES: Espigas de polipropileno + FV.

CARACTERÍSTICAS: Usado como referencia en guías para el cambio de formato.