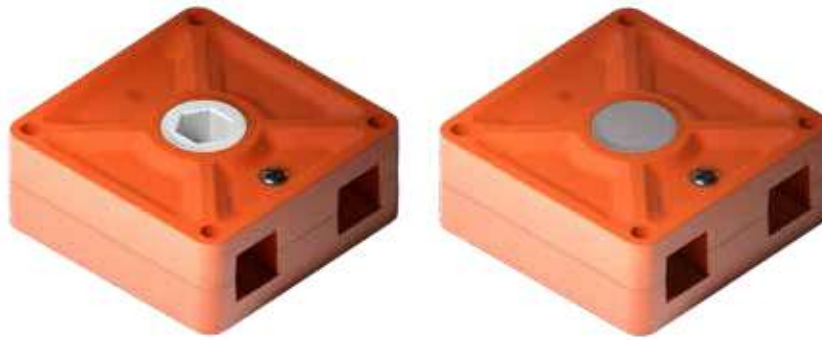
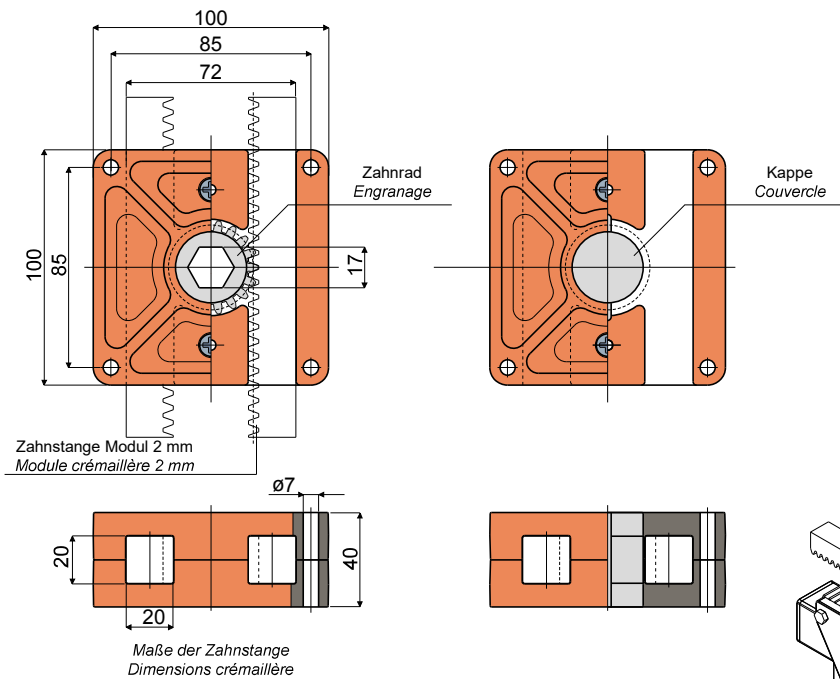


Zahnstangengetriebe (für die Transversalregelung der Führungsschienen) - Part. D99
Réducteur pour crémaillères (pour le réglage transversal des guides) - Part. D99

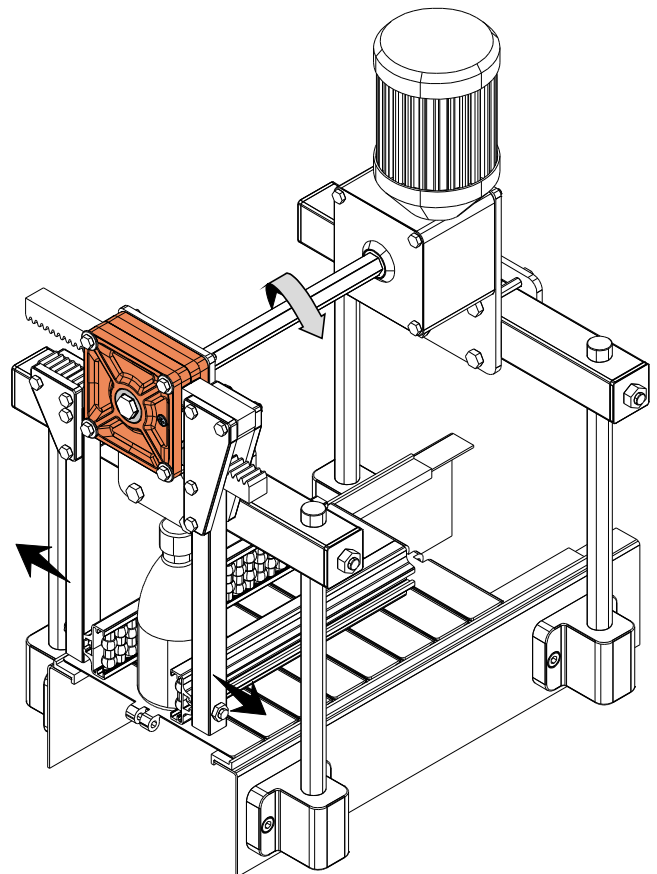


Mit Zahnrad
Avec engranage

Ohne Zahnrad
Sans engranage



Anwendungsbeispiel
Exemple d'application



Zahnrad aus Acetal-Kunstharz
Engrenage en résine acétalique
Type Code

Messingzahnrad
Engrenage en laiton
Type Code

Ohne Zahnrad
Sans engranage
Type Code

Type	Code	Type	Code	Type	Code
D99A	CP000541	D99B	CP000452	D99C	CP000453

MATERIALIEN: Gehäuse für Getriebe aus Polyamid, glasfaserverstärkt, orange; Schrauben aus Edelstahl AISI 304. Verfügbar: Ohne inneres Zahnrad; mit innerem Zahnrad aus weißem Acetal-Kunstharz; mit innerem Messingzahnrad.

BESCHREIBUNG: Für die Querverstellung der Führungen während des Lagewechsels des Produkt benutzt.

MATÉRIAUX: Corps externe réducteur en polyamide renforcée avec fibres de verre; vis autotaraudeux en acier inox. Fourni: sans engranage interne; avec engranage interne en résine acétalique couleur blanc; avec engranage interne en laiton.

CARACTÉRISTIQUES: À utiliser pour le réglage transversal des guides lors du changement de format du produit transporté.