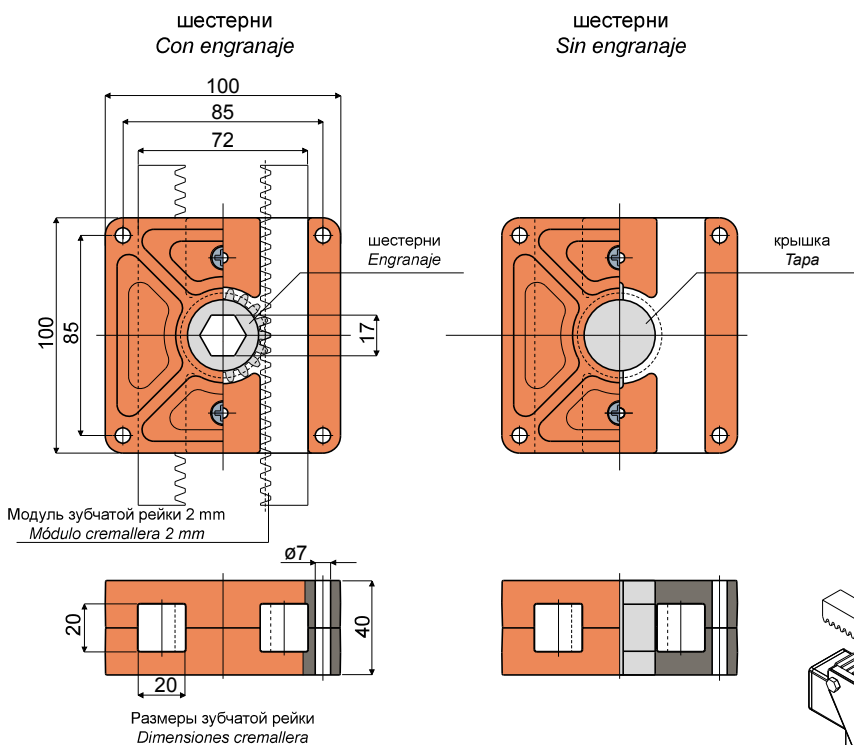
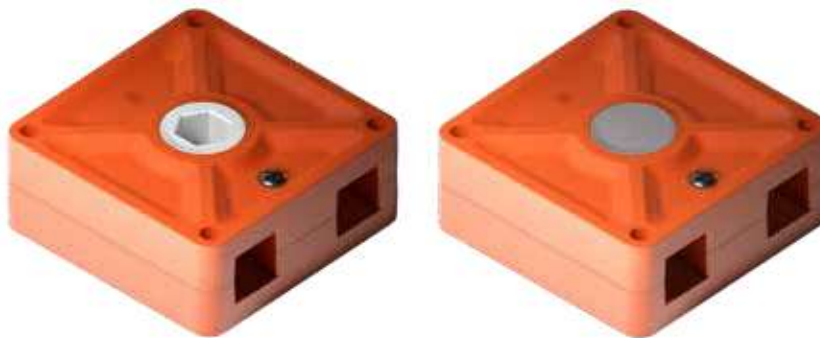
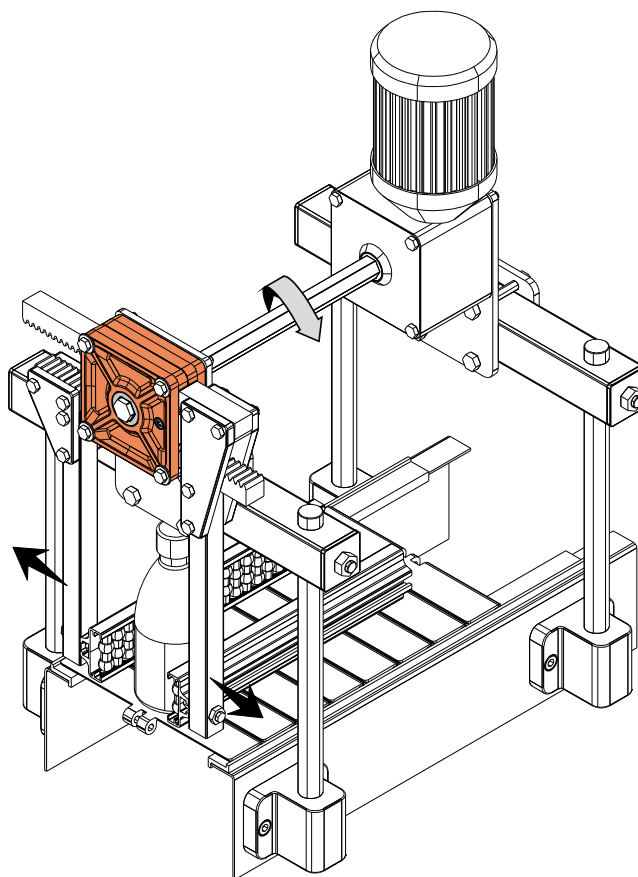


**Редуктор для зубчатых реек (Для поперечной регулировки направляющих) - Part. D99**  
**Reductor para cremalleras (Para la regulación transversal de las guías) - Part. D99**



Пример установки  
Ejemplo de aplicación



Шестерня из ацетальной смолы  
Engranaje de resina acetálica

Шестерня из латуни  
Engranaje de latón

Без шестерни  
Sin engranaje

Type	Code	Type	Code	Type	Code
D99A	CP000541	D99B	CP000452	D99C	CP000453

**МАТЕРИАЛЫ:** Внешний корпус редуктора из полиамида + FV оранжевого цвета; внутренний зубчатый механизм из белой ацетальной смолы; самонарезные винты из нержавеющей стали AISI 304.

**ХАРАКТЕРИСТИКИ:** Используется для поперечной регулировки направляющих в ходе смены формата транспортируемой продукции.

**MATERIALES:** Cuerpo externo reductor de poliamida + FV de color naranja; tornillos autorroscantes de acero inoxidable AISI 304. Disponible: con engranaje interno de resina acetálica; con engranaje interno de latón; Sin engranaje interno.

**CARACTERÍSTICAS:** Se utiliza para la regulación transversal de las guías durante el cambio de formato del producto transportado.