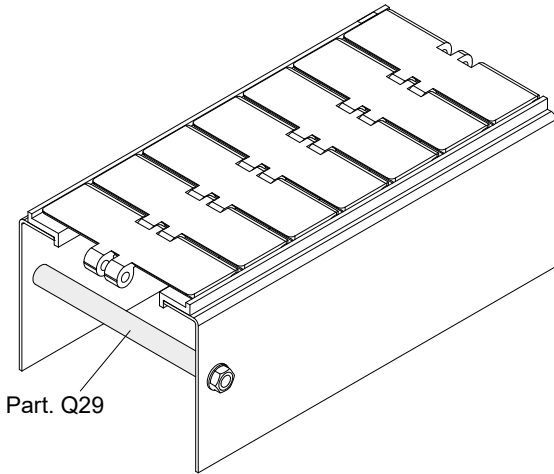


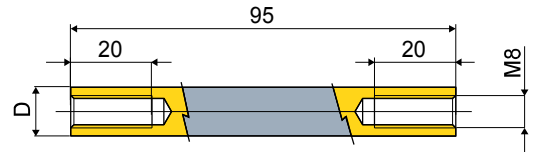
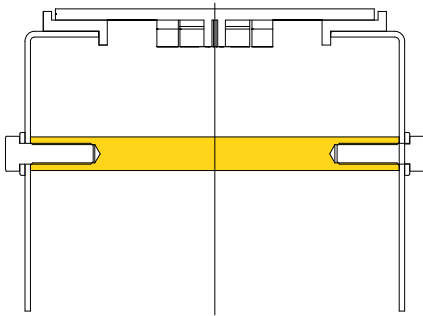
Distanzstück (für Seiten der Förderbänder) - Part. Q29

Entretoise (pour section convoyeurs) - Part. Q29

Anwendungsbeispiel
Exemple d'application



Part. Q29



D (mm)	Type	Code
12	Q29A	CPB00603
16	Q29B	CPB00604

MATERIALIEN: Distanzstück aus Edelstahl AISI 304.

BESCHREIBUNG: Dies Artikel wird für das Fixieren des Rahmens benutzt.

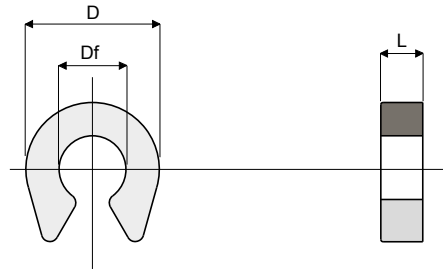
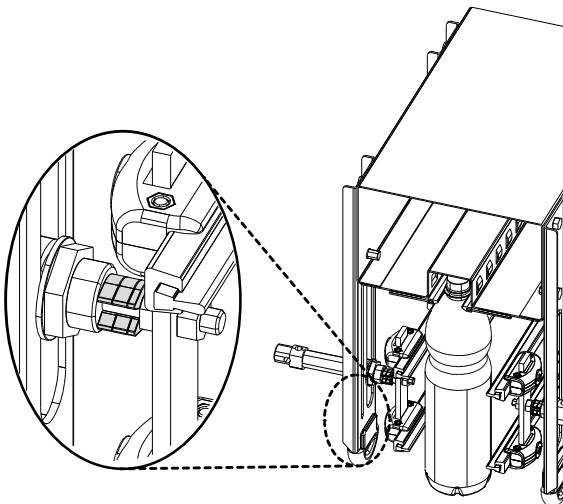
MATÉRIAUX: Entretoises en acier inox AISI 304.

CARACTÉRISTIQUES: A utiliser pour le fixage du châssis des convoyeurs.

Distanzstück für Zylinder - Part. T16

Entretoise pour cylindre porte-guides - Part. T16

Anwendungsbeispiel
Exemple d'application



Type	Code	Df Lochdurchmesser Diamètre alésage (mm)	D (mm)	L (mm)
T16A	CP000228	8	16	2,5
T16B	CP000229	8	16	5

MATERIALIEN: Distanzstück aus Polyamid, schwarz.

BESCHREIBUNG: Distanzstück für die Regelung des Zylinders. Auslösende Montage auf Zylinder Ø8mm.

MATÉRIAUX: Entretoise en polyamide couleur noir.

CARACTÉRISTIQUES: À utiliser comme entretoise pour le réglage de la course de vérins pneumatiques porte-guides. Montage à encliquetage sur tiges diamètre 8 mm.