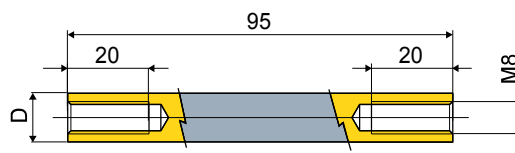
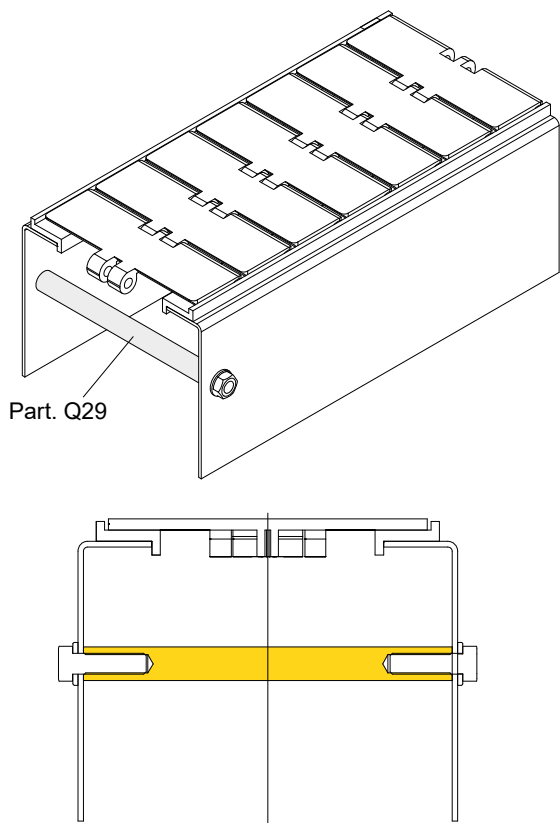


Распорка (для секций ленточных конвейеров) - Part. Q29
Distanciador (para sección cintas transportadoras) - Part. Q29

Пример установки
 Ejemplo de aplicación

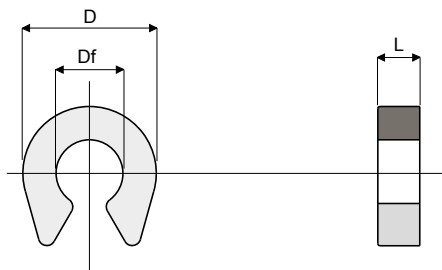
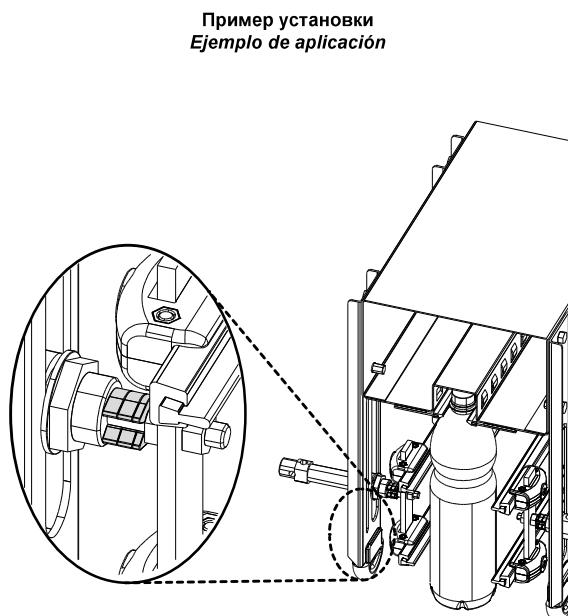


D (mm)	Type	Code
12	Q29A	CPB00603
16	Q29B	CPB00604

- МАТЕРИАЛЫ:** Распорки из нержавеющей стали AISI 304.
- ХАРАКТЕРИСТИКИ:** Используются для крепления рамы в транспортных линиях.
- MATERIALES:** Distanciadores de acero inoxidable AISI 304.
- CARACTERÍSTICAS:** Para usar para la fijación del bastidor en las líneas de transporte.

Распорка для цилиндра направляющих - Part. T16
Distanciador para cilindro portaguías - Part. T16

Пример установки
 Ejemplo de aplicación



Type	Code	Df Диаметр отверстия Diámetro orificio (mm)	D (mm)	L (mm)
T16A	CP000228	8	16	2,5
T16B	CP000229	8	16	5

- МАТЕРИАЛЫ:** Полиамид черного цвета.
- ХАРАКТЕРИСТИКИ:** Используется в качестве распорки для регулировки хода пневматических цилиндров направляющих. Монтаж сцеплением на месте установки. Монтаж сцеплением на месте установки на штоках диаметром 8 мм.
- MATERIALES:** Distanciador de poliamida de color negro.
- CARACTERÍSTICAS:** Se utiliza como distanciador para la regulación de la carrera de los cilindros neumáticos portaguías. Montaje a presión en obra de varillas con un diámetro de 8 mm.