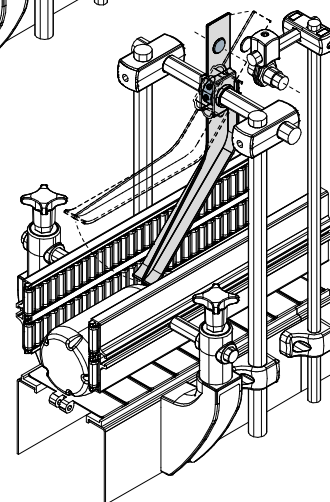
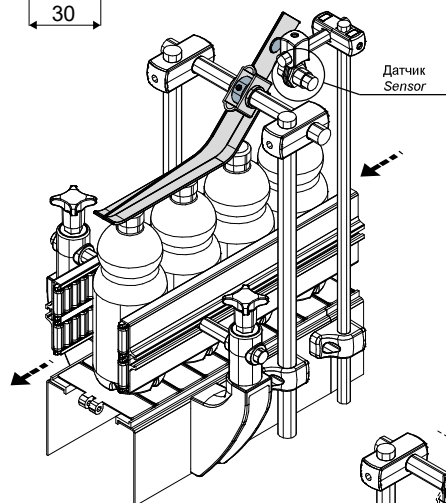
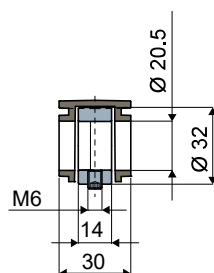
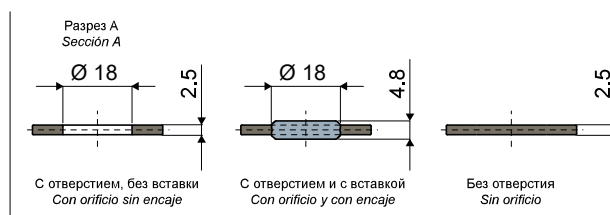
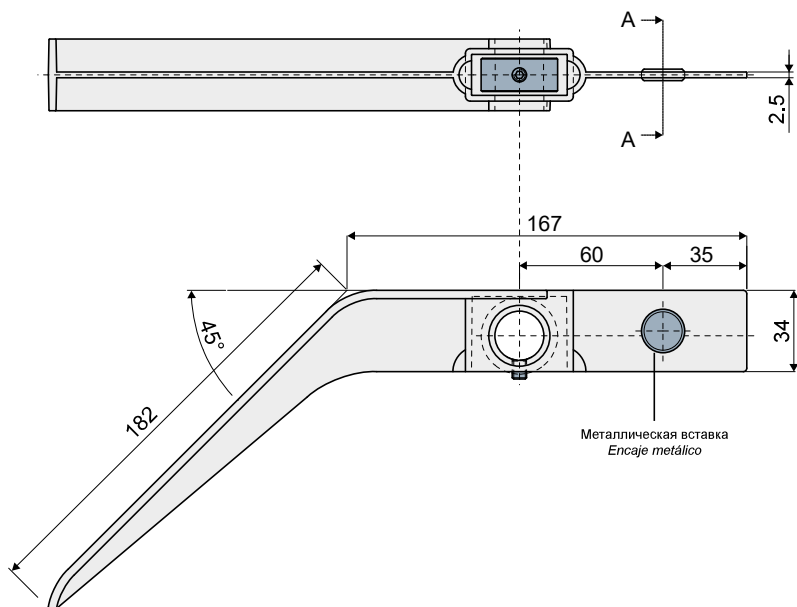


Контрольный щуп продукта - Part. T60 и TX60
Palpador control de producto - Part. T60 y TX60



Стопорное кольцо из оцинкованной стали/Anillo de tope de acero galvanizado

Без отверстия Sin orificio		С отверстием, без вставки для датчика Con orificio, sin encaje para sensor		С отверстием и с вставкой для датчика Con orificio y con encaje para sensor	
Type	Code	Type	Code	Type	Code
T60A	CP000511	T60B	CP000512	T60C	CP000513

Стопорное кольцо из нержавеющей стали AISI 304
Anillo de tope de acero inoxidable AISI 304

Без отверстия Sin orificio		С отверстием, без вставки для датчика Con orificio, sin encaje para sensor		С отверстием и с вставкой для датчика Con orificio y con encaje para sensor	
Type	Code	Type	Code	Type	Code
TX60A	CPA00511	TX60B	CPA00512	TX60C	CPA00513

МАТЕРИАЛЫ: Щуп из усиленного полиамида черного цвета; установочный винт и стопорное кольцо из оцинкованной или нержавеющей стали AISI 304. **ХАРАКТЕРИСТИКИ:** Поставляется в собранном виде. Используется для механического определения упакованных продуктов.

MATERIALES: Controlador de poliamida reforzada de color negro; casquillo y inserto metálico de acero zincado o de acero inoxidable AISI 304. **CARACTERÍSTICAS:** Se suministra montado. Para usar para la detección mecánica de productos empaquetados.