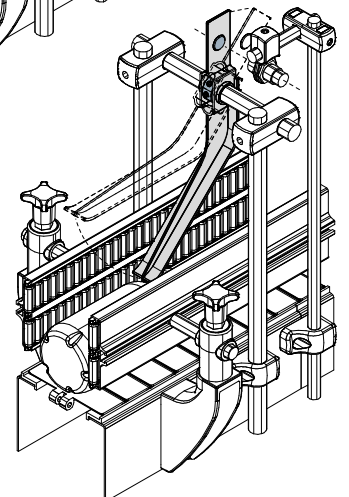
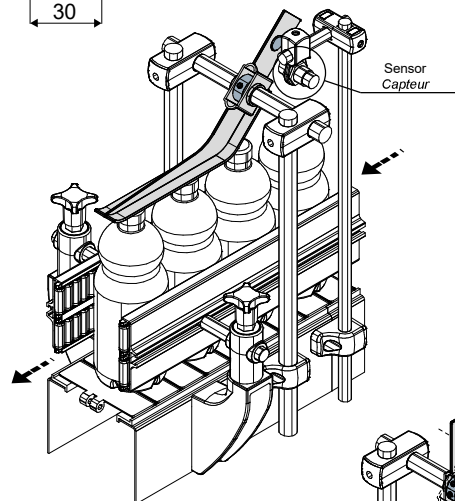
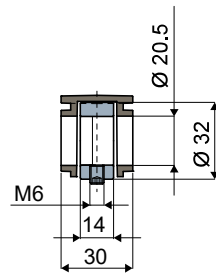
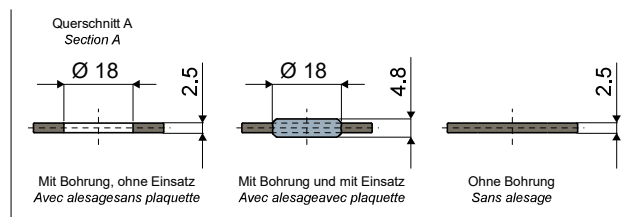
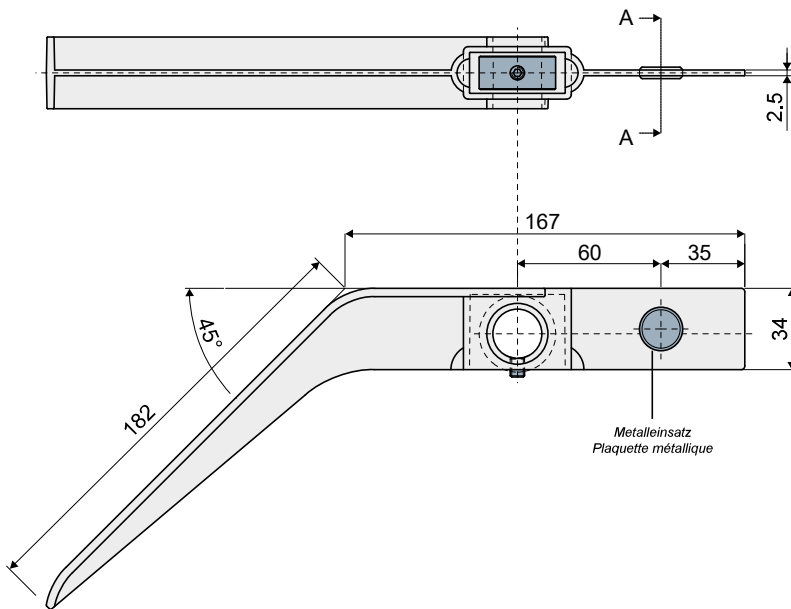


**Fühler für Produktkontrolle - Part. T60 und TX60**  
**Tâteur pour le contrôle du produit - Part. T60 e TX60**



**Feststelligung aus verzinktem Stahl / Bague de serrage en acier zingué**

Ohne Bohrung Sans alésage		Mit Bohrung, ohne Einsatz für Sensor Avec alésage, sans plaquette pour capteur		Mit Bohrung und mit Einsatz für Sensor Avec alésage, avec plaquette pour capteur	
Type	Code	Type	Code	Type	Code
T60A	CP000511	T60B	CP000512	T60C	CP000513

**Feststelligung aus Edelstahl AISI 304 / Bague de serrage en acier inox AISI 304**

Ohne Bohrung Sans alésage		Mit Bohrung, ohne Einsatz für Sensor Avec alésage, sans plaquette pour capteur		Mit Bohrung und mit Einsatz für Sensor Avec alésage, avec plaquette pour capteur	
Type	Code	Type	Code	Type	Code
TX60A	CPA00511	TX60B	CPA00512	TX60C	CPA00513

**MATERIALIEN:** Fühler aus verstärktem schwarzem Polyamid; Stift und Feststelligung aus verzinktem Stahl oder Edelstahl AISI 304.

**BESCHREIBUNG:** schon montiert. Zur Benutzung für die Kontrolle des Produktes.

**MATÉRIAUX:** Tâteur en Polyamide renforcé couleur noir; grain et bague d'arrêt en acier zingués ou bien en acier inox AISI 304.

**CARACTÉRISTIQUES:** Fourni assemblé. A utiliser pour la détection mécanique des produits conditionnés.