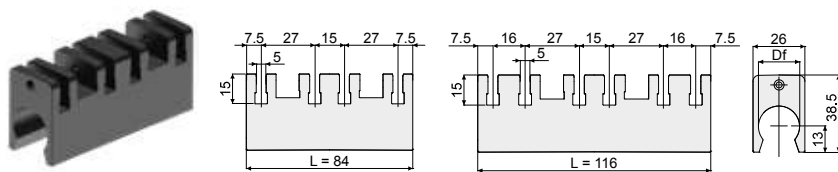


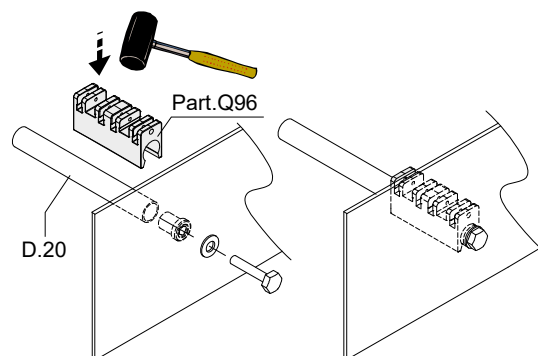
**Распорка для возврата цепи (открытый вариант, для круглых труб) - Part. Q96**  
**Distanciador para retorno de cadena (versión abierta, para tubos redondos) - Part. Q96**



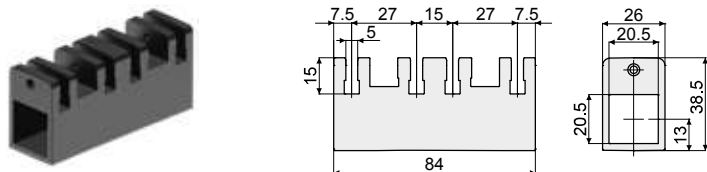
Type	Code	Df Отверстие для круглых труб Orificio para tubos redondos (mm)	L
Q96A	CPB00594	20	84
Q96B	CPB00595	20	116

**МАТЕРИАЛЫ:** Распорка из полиамида черного цвета.  
**ХАРАКТЕРИСТИКИ:** Используется с профилем скольжения Дет. Q99.  
**MATERIALES:** Distanciador de poliamida de color negro.  
**CARACTERÍSTICAS:** Para usar con el perfil de deslizamiento Tipo Q99.

Пример установки  
Ejemplo de aplicación



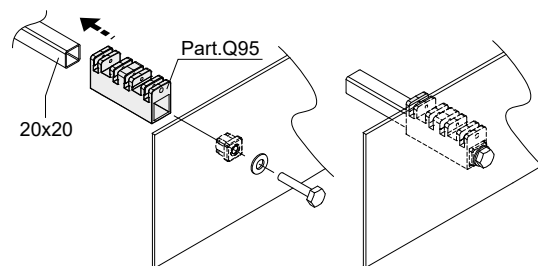
**Распорка для возврата цепи (закрытый вариант, для квадратных труб) - Part. Q95**  
**Distanciador para retorno de cadena (versión cerrada, para tubos cuadrados) - Part. Q95**



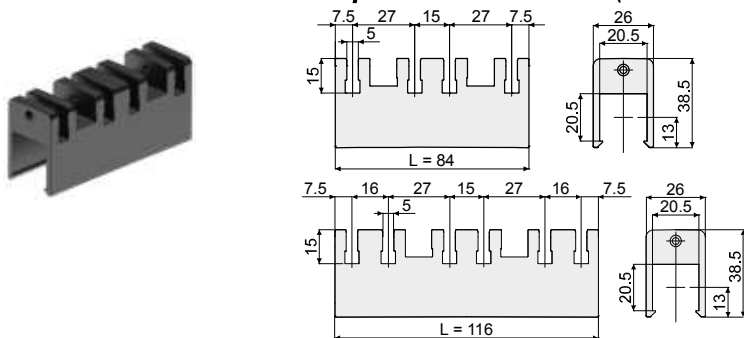
Type	Code
Q95	CPB00596

**МАТЕРИАЛЫ:** Распорка из полиамида черного цвета.  
**ХАРАКТЕРИСТИКИ:** Используется с профилем скольжения Дет. Q99.  
**MATERIALES:** Distanciador de poliamida de color negro.  
**CARACTERÍSTICAS:** Para usar con el perfil de deslizamiento Tipo Q99.

Пример установки  
Ejemplo de aplicación



**Spacer for chain return (open version, for square tubes) - Part. Q97**  
**Distanziale per ritorno catena (versione aperta, per tubi quadri) - Part. Q97**



Type	Code	Df Отверстие для квадратных труб Orificio para tubos cuadrados (mm)	L
Q97A	CPB00597	20x20	84
Q97B	CPB00598	20x20	116

**МАТЕРИАЛЫ:** Распорка из полиамида черного цвета.  
**ХАРАКТЕРИСТИКИ:** Используется с профилем скольжения Дет. Q99.  
**MATERIALES:** Distanciador de poliamida de color negro.  
**CARACTERÍSTICAS:** Para usar con el perfil de deslizamiento Tipo Q99.

Пример установки  
Ejemplo de aplicación

