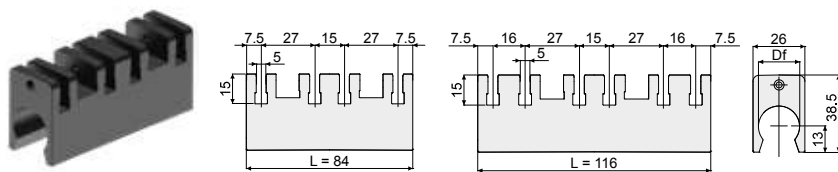


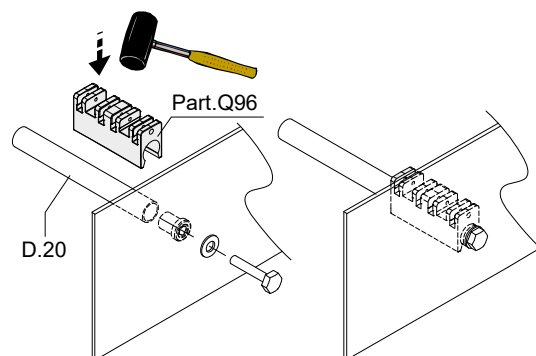
Распорка для возврата цепи (открытый вариант, для круглых труб) - Part. Q96
Distanciador para retorno de cadena (versión abierta, para tubos redondos) - Part. Q96



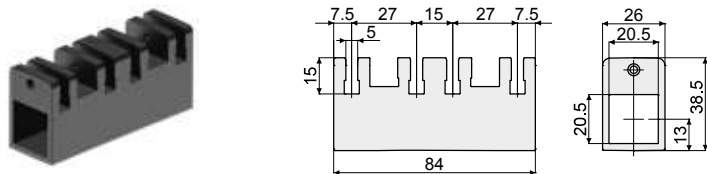
Type	Code	Df Отверстие для круглых труб Orificio para tubos redondos (mm)	L
Q96A	CPB00594	20	84
Q96B	CPB00595	20	116

МАТЕРИАЛЫ: Распорка из полиамида черного цвета.
ХАРАКТЕРИСТИКИ: Используется с профилем скольжения Дет. Q99.
MATERIALES: Distanciador de poliamida de color negro.
CARACTERÍSTICAS: Para usar con el perfil de deslizamiento Tipo Q99.

Пример установки
Ejemplo de aplicación



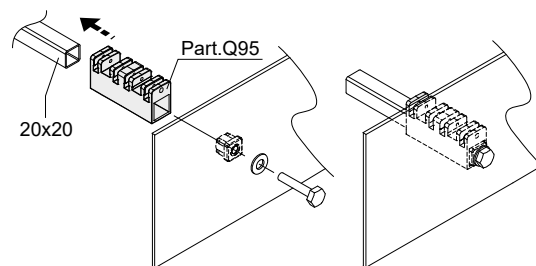
Распорка для возврата цепи (закрытый вариант, для квадратных труб) - Part. Q95
Distanciador para retorno de cadena (versión cerrada, para tubos cuadrados) - Part. Q95



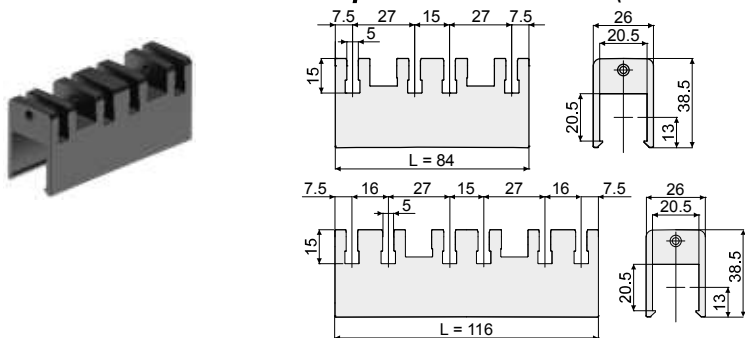
Type	Code
Q95	CPB00596

МАТЕРИАЛЫ: Распорка из полиамида черного цвета.
ХАРАКТЕРИСТИКИ: Используется с профилем скольжения Дет. Q99.
MATERIALES: Distanciador de poliamida de color negro.
CARACTERÍSTICAS: Para usar con el perfil de deslizamiento Tipo Q99.

Пример установки
Ejemplo de aplicación



Spacer for chain return (open version, for square tubes) - Part. Q97
Distanziale per ritorno catena (versione aperta, per tubi quadri) - Part. Q97



Type	Code	Df Отверстие для квадратных труб Orificio para tubos cuadrados (mm)	L
Q97A	CPB00597	20x20	84
Q97B	CPB00598	20x20	116

МАТЕРИАЛЫ: Распорка из полиамида черного цвета.
ХАРАКТЕРИСТИКИ: Используется с профилем скольжения Дет. Q99.
MATERIALES: Distanciador de poliamida de color negro.
CARACTERÍSTICAS: Para usar con el perfil de deslizamiento Tipo Q99.

Пример установки
Ejemplo de aplicación

