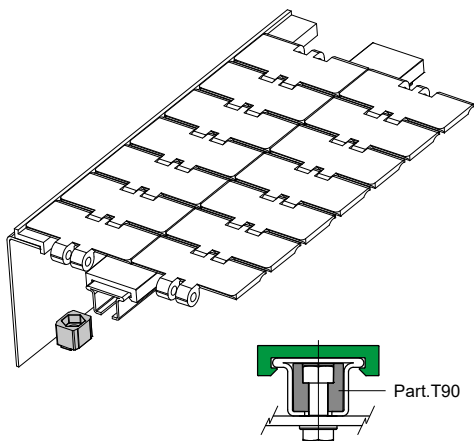


Крепежный блок для направляющей цепи - Part. T90
Bloque de fijación para guía de cadena - Part. T90

Пример установки
Ejemplo de aplicación

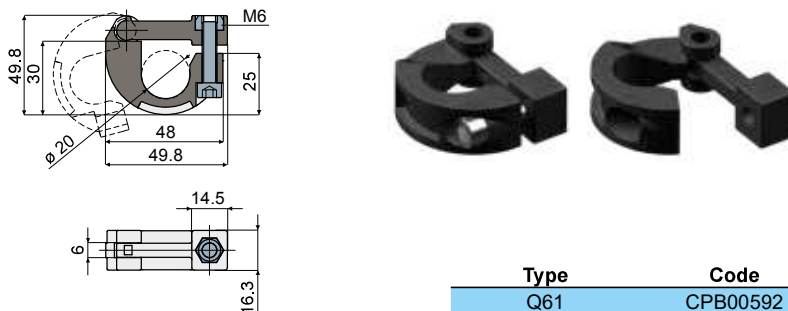
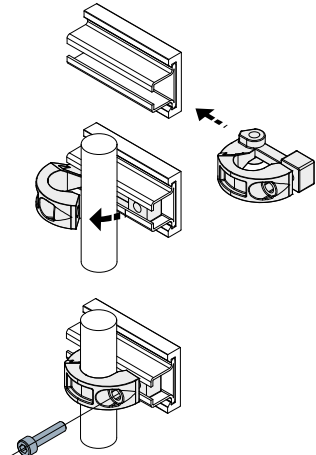


Type 1					Type 2			
Type	Code	M	H	S	Type	Code	M	H
T90A	CPB00589	M6	4,5	10	T90C	CPB00591	M6	2
T90B	CPB00590	M8	6	13				

МАТЕРИАЛЫ: Блок из усиленного полиамида черного цвета.
ХАРАКТЕРИСТИКИ: Используется для крепления направляющих на раме для Дет.Т81, Т84, С13 (за исключением вариантов с металлическим алюминиевым профилем).
MATERIALES: Bloque de poliamida reforzada de color negro.
CARACTERÍSTICAS: Utilizado para la fijación de las guías sobre el bastidor para Tipo T81, T84, C13 (excluyendo las versiones con perfil metálico de aluminio).

Шарнирная муфта- Part. Q61
Junta de conexión tipo bisagra - Part. Q61

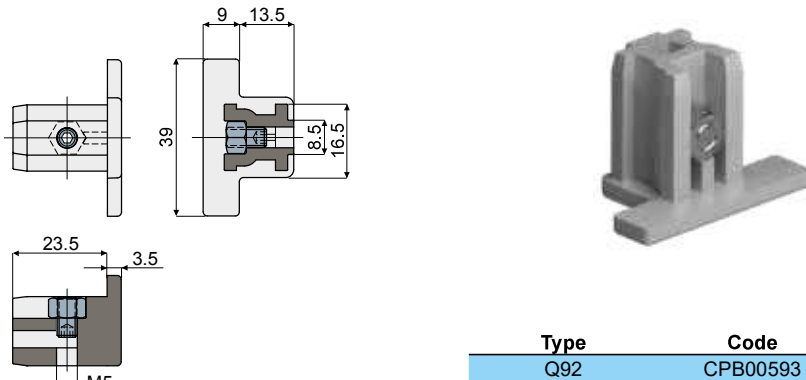
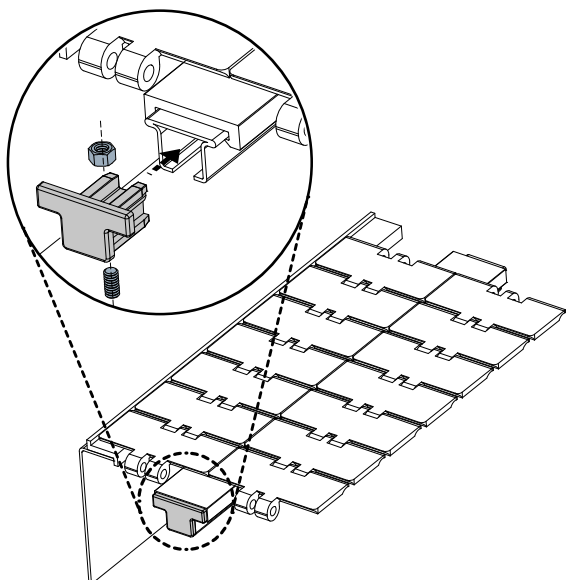
Пример установки
Ejemplo de aplicación



МАТЕРИАЛЫ: Муфта из усиленного полиамида черного цвета; болты из нержавеющей стали AISI 304. **ХАРАКТЕРИСТИКИ:** Используется для крепления направляющих Дет.Т81, Т84, С13 (за исключением вариантов с металлическим алюминиевым профилем); поставляется в комплекте с болтами.
MATERIALES: Junta de poliamida reforzada de color negro; pernería de acero inoxidable AISI 304.
CARACTERÍSTICAS: Utilizado para la fijación de las guías Tipo T81, T84, C13 (excluyendo las versiones con perfil metálico de aluminio); suministrado completo de pernería.

Терминальный элемент (для профиля направляющей цепи Part.Т81) - Part. Q92
Terminal de cierre (para perfil guía de cadena Part.Т81) - Part. Q92

Пример установки
Ejemplo de aplicación



МАТЕРИАЛЫ: Заглушка из полиамида + FV серого цвета; гайка и резьбовой установочный винт из нержавеющей стали AISI 304. **ХАРАКТЕРИСТИКИ:** Используется в качестве терминального элемента на конце профилей направляющей цепи Дет.Т81, Т84, С13 (за исключением вариантов с металлическим алюминиевым профилем).
MATERIALES: Tapón de poliamida + F.V. de color gris; tuerca y perno roscado de acero inoxidable AISI 304.
CARACTERÍSTICAS: Para usar como terminal de cierre en los extremos de los perfiles guía de cadena Pieza T81, T84, C13 (excluyendo las versiones con perfil metálico de aluminio).