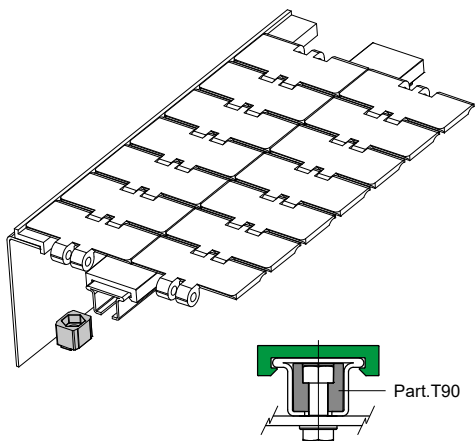


**Befestigungselement - Part. T90**

**Pièce de fixation pour guide chaîne - Part. T90**

Anwendungsbeispiel  
Exemple d'application



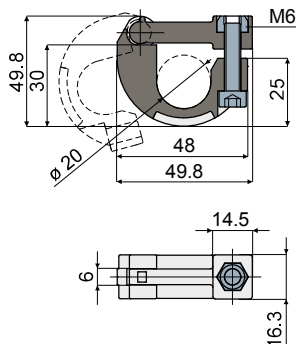
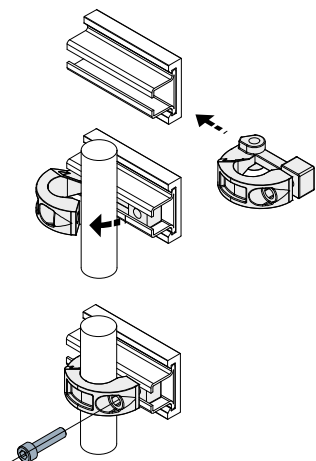
Type 1					Type 2			
Type	Code	M	H	S	Type	Code	M	H
T90A	CPB00589	M6	4,5	10	T90C	CPB00591	M6	2
T90B	CPB00590	M8	6	13				

- MATERIALIEN:** Verbindungselement aus PA verstärkt, schwarz.
- BESCHREIBUNG:** Zur Verbindung des Profils Teil T81, T84, C13 (mit Ausnahme der Version mit Metallprofil aus Aluminium).
- MATÉRIAUX:** Pièce de jonction en polyamide renforcée, couleur noir.
- CARACTÉRISTIQUES:** Utilisé pour la jonction des guides: Réf. T81, T84, C13 (à exclusion des versions avec profil métallique en aluminium).

**Drehgelenk - Part. Q61**

**Élément de raccordement à charnière - Part. Q61**

Anwendungsbeispiel  
Exemple d'application



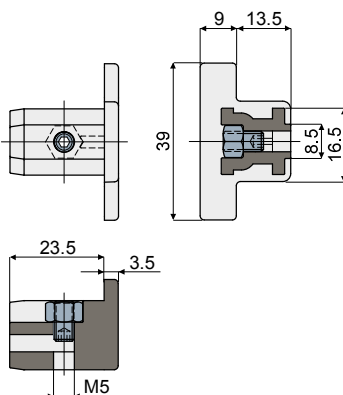
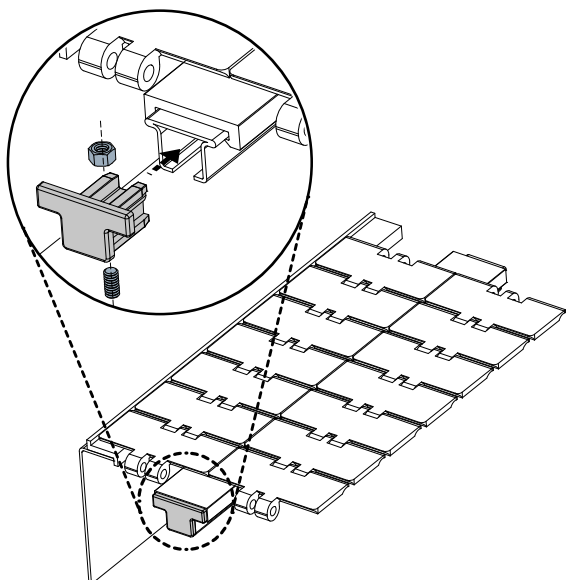
Type	Code
Q61	CPB00592

- MATERIALIEN:** Drehgelenk aus PA glasfaserverstärkt, schwarz; Schrauben aus Edelstahl AISI 304.
- BESCHREIBUNG:** Zur Befestigung der Führungsprofile Teil T81, T84, C13 (mit Ausnahme der Version mit Metallprofil aus Aluminium); mit Schrauben geliefert.
- MATÉRIAUX:** Élément de raccordement en polyamide renforcée couleur noir; visserie en acier inox AISI 304. **CARACTÉRISTIQUES:** Utilisé pour le fixation des guides Réf. T81, T84, C13 (à exclusion des versions avec profil métallique en aluminium); fourni complet de visserie.

**Abschlussstück (für Kettenführungsprofil Part.T81) - Part. Q92**

**Embout de fermeture (pour profilé guide-chaîne Part.T81) - Part. Q92**

Anwendungsbeispiel  
Exemple d'application



Type	Code
Q92	CPB00593

- MATERIALIEN:** Abdeckung aus Polyamid + GF Farbe Grau; Mutter und Gewindestift aus Edelstahl AISI 304. **BESCHREIBUNG:** Einzusetzen als Abschlussstück an den Enden der Kettenführungsprofile Teil T81, T84, C13 (mit Ausnahme der Version mit Metallprofil aus Aluminium).
- MATÉRIAUX:** Bouchon en polyamide renforcée couleur grise; écrou et pion fileté en acier inox AISI 304. **CARACTÉRISTIQUES:** À utiliser comme embout de fermeture à l'extrémité des profilés guide-chaîne Réf. T81, T84, C13 (à exclusion des versions avec profil métallique en aluminium).