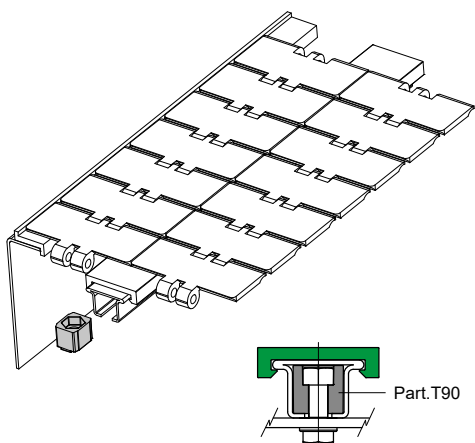


**Крепежный блок для направляющей цепи - Part. T90**  
**Bloque de fijación para guía de cadena - Part. T90**

Пример установки  
Ejemplo de aplicación

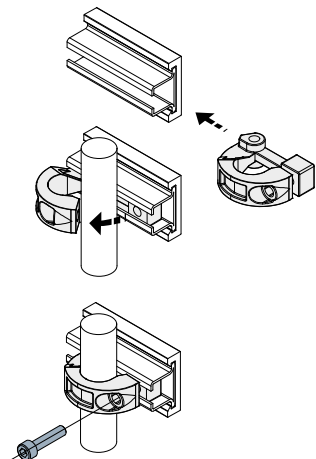


Type 1					Type 2			
Type	Code	M	H	S	Type	Code	M	H
T90A	CPB00589	M6	4,5	10	T90C	CPB00591	M6	2
T90B	CPB00590	M8	6	13				

- МАТЕРИАЛЫ:** Блок из усиленного полиамида черного цвета.
- ХАРАКТЕРИСТИКИ:** Используется для крепления направляющих на раме для Дет.Т81, Т84, С13 (за исключением вариантов с металлическим алюминиевым профилем).
- MATERIALES:** Bloque de poliamida reforzada de color negro.
- CARACTERÍSTICAS:** Utilizado para la fijación de las guías sobre el bastidor para Tipo T81, T84, C13 (excluyendo las versiones con perfil metálico de aluminio).

**Шарнирная муфта- Part. Q61**  
**Junta de conexión tipo bisagra - Part. Q61**

Пример установки  
Ejemplo de aplicación

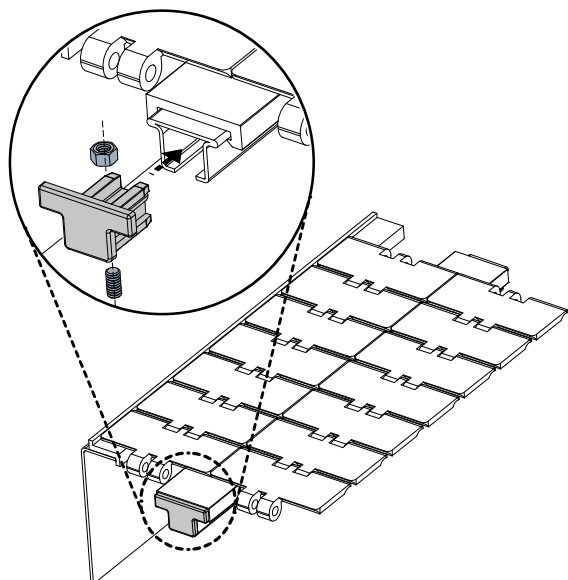


Type	Code
Q61	CPB00592

- МАТЕРИАЛЫ:** Муфта из усиленного полиамида черного цвета; болты из нержавеющей стали AISI 304.
- ХАРАКТЕРИСТИКИ:** Используется для крепления направляющих Дет.Т81, Т84, С13 (за исключением вариантов с металлическим алюминиевым профилем); поставляется в комплекте с болтами.
- MATERIALES:** Junta de poliamida reforzada de color negro; pernería de acero inoxidable AISI 304.
- CARACTERÍSTICAS:** Utilizado para la fijación de las guías Tipo T81, T84, C13 (excluyendo las versiones con perfil metálico de aluminio); suministrado completo de pernería.

**Терминальный элемент (для профиля направляющей цепи Part.Т81) - Part. Q92**  
**Terminal de cierre (para perfil guía de cadena Part.Т81) - Part. Q92**

Пример установки  
Ejemplo de aplicación



Type	Code
Q92	CPB00593

- МАТЕРИАЛЫ:** Заглушка из полиамида + FV серого цвета; гайка и резьбовой установочный винт из нержавеющей стали AISI 304.
- ХАРАКТЕРИСТИКИ:** Используется в качестве терминального элемента на конце профилей направляющей цепи Дет.Т81, Т84, С13 (за исключением вариантов с металлическим алюминиевым профилем).
- MATERIALES:** Tapón de poliamida + F.V. de color gris; tuerca y perno roscado de acero inoxidable AISI 304.
- CARACTERÍSTICAS:** Para usar como terminal de cierre en los extremos de los perfiles guía de cadena Pieza T81, T84, C13 (excluyendo las versiones con perfil metálico de aluminio).