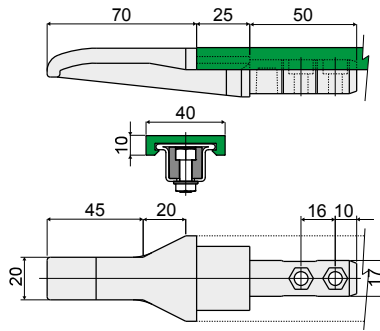


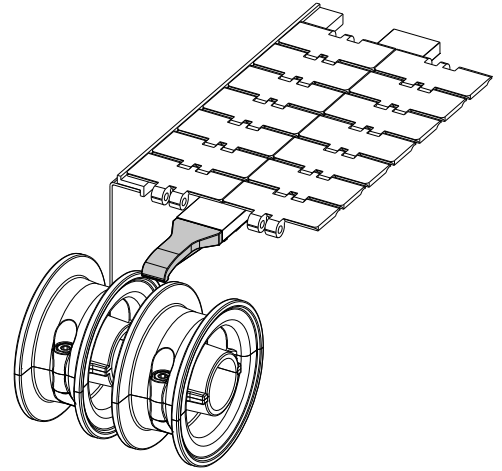
**Центральный башмак для направляющей цепи - Part. T89**  
**Patín central para guía de cadena - Part. T89**



Type	Code
T89	CPB00579



Пример установки  
Ejemplo de aplicación



**МАТЕРИАЛЫ:** Башмак из полиамида черного цвета. **ХАРАКТЕРИСТИКИ:** Используется с колесами контрпривода для направления цепи на транспортных направляющих для Дет.Т81, Т84, 513 (за исключением вариантов с металлическим алюминиевым профилем).

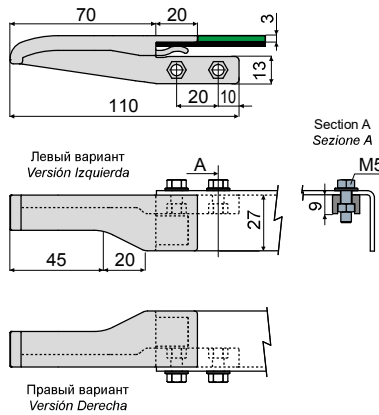
**MATERIALES:** Patín de poliamida de color negro.

**CARACTERÍSTICAS:** Se utiliza en correspondencia de las ruedas de reenvío para conducir la cadena sobre las guías de transporte para Tipo T81, T84, C13 (excluyendo las versiones con perfil metálico de aluminio).

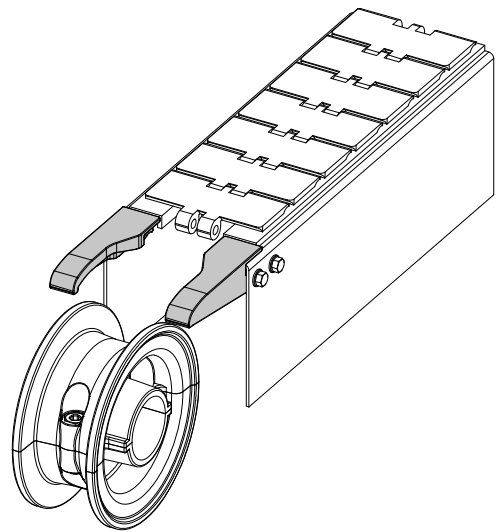
**Башмак для направляющей цепи - Part. C19**  
**Patín para guía de cadena - Part. C19**



версия Versión	Type	Code
Правый Derecho	C19A	CPB00584
Левый Izquierda	C19B	CPB00585
Правый + Левый Derecho + Izquierda	C19C	CPB00586



Пример установки  
Ejemplo de aplicación



**МАТЕРИАЛЫ:** Башмак из полиамида черного цвета. **ХАРАКТЕРИСТИКИ:** Используется с колесами контрпривода для направления цепи на транспортных направляющих для Дет.Т81, Т84, C13 (за исключением вариантов с металлическим алюминиевым профилем).

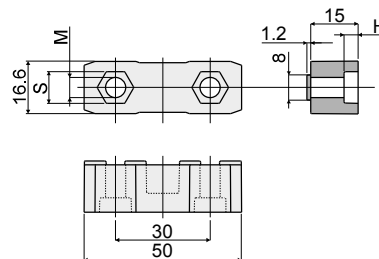
**MATERIALES:** Patín de poliamida negra.

**CARACTERÍSTICAS:** Se aplica en las ruedas de transmisión para transportar la cadena sobre las guías de transporte para Piezas T81, T84 y C13 (excluidas las versiones con perfil metálico de aluminio).

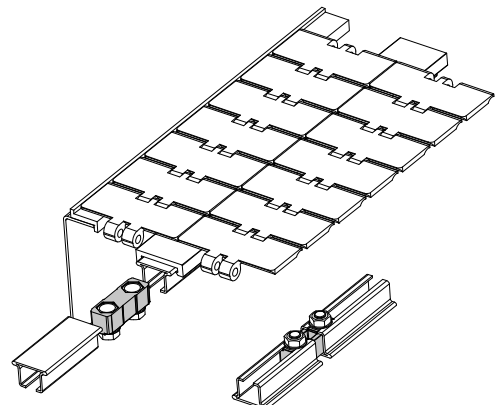
**Соединительный блок для направляющей цепи - Part. T91**  
**Bloque de unión para guía de cadena - Part. T91**



Type	Code	M	H	S
T91A	CPB00587	M6	4,5	10
T91B	CPB00588	M8	6	13



Пример установки  
Ejemplo de aplicación



**МАТЕРИАЛЫ:** Блок из усиленного полиамида черного цвета. **ХАРАКТЕРИСТИКИ:** Используется для соединения направляющих для Дет.Т81, Т84, C13 (за исключением вариантов с металлическим алюминиевым профилем).

**MATERIALES:** Bloque de poliamida reforzada de color negro.

**CARACTERÍSTICAS:** Utilizado para la conexión de las guías para Tipo T81, T84, C13 (excluyendo las versiones con perfil metálico de aluminio).